

HASZNÁLATI ÚTMUTATÓ

NAUMANN 808 / Power & Stretch / Creative

FONTOS BIZTONSÁGI UTASÍTÁSOK

Elektromos készülék használata esetén az alábbi alapvető biztonsági utasításokat kell feltétlenül betartani:

A varrógép használata előtt olvassa el valamennyi biztonsági utasítást.

VESZÉLY- Elektromos áramütés elleni védelem:

1. Soha ne hagyja a varrógépet felügyelet nélkül mindaddig, amíg csatlakoztatva van az elektromos hálózatra.
2. Használat után és a gép tisztítása előtt mindig húzza ki a csatlakozót az elektromos hálózathoz.
3. Az izzó cseréje előtt mindig húzza ki a csatlakozót az elektromos hálózathoz. Csak azonos típusú izzót használjon, 15 Watt (220-240 V).

FIGYELMEZTETÉS - Égés, tűz, elektromos áramütés vagy személyi sérülések elleni védelem:

1. Ne használja a varrógépet játékszerként. Különös gondossággal járjon el, ha a varrógépet gyerekek használják, vagy ön gyerekek közelében használja.
2. Ezt a varrógépet csak a jelen leírásban szereplő célokra lehet használni. Csak a gyártó által ajánlott, ebben az útmutatóban szereplő tartozékokat használja.
3. Soha ne használja ezt a varrógépet, ha a csatlakozó kábel sérült, ha nem működik zavartalanul, ha leesett, vagy sérült illetve vízbe esett. Ebben az esetben vigye a varrógépet a legközelebbi szakkereskedőhöz felülvizsgálatra, javításra, elektromos- vagy mechanikus beállításra.
1. A varrógép használata során ne zárja le a levegőző nyílásokat. Tartsa távol a levegőző nyílásokat a varrógépen és lábpedálon a bolyhoktól, portól és anyagdaraboktól.
2. Tartsa távol ujjait minden mozgó résztől. Különös figyelemre van szükség a varrógép tűjének közelében.
3. Csak eredeti tülemez használjon. Nem megfelelő tülemez használata tűtöréshez vezethet.
4. Ne használjon görbe tűt.
5. A varrás során az anyagot se ne húzza, se ne tolja. Ez tűtöréshez vezethet.
6. Kapcsolja ki a varrógépet ("O"), ha a tű területén dolgozik, pl. befűz, tűt cserél vagy hasonló tevékenységeket végez.
7. A fedél eltávolításánál, olajozásnál vagy más az útmutatóban említett karbantartási munkáknál mindig húzza ki a csatlakozót a konnektorból.
8. Ne ejtsen vagy dugjon semmilyen tárgyat a gép nyílásaiba.
9. Semmi esetre se használja a gépet a szabadban.
10. Ne használja a varrógépet olyan helyen, ahol hajtógázokat (spray) vagy oxigént használnak.
11. Kikapcsoláshoz állítsa a főkapcsolót "O" állásba és húzza ki a csatlakozót a konnektorból.
12. A csatlakozó kihúzásánál soha ne a kábelt húzza, hanem mindig a csatlakozót.
13. Ez a varrógép kettős szigeteléssel ellátott. Csak eredeti alkatrészeket használjon. Kövesse a kettős szigeteléssel ellátott termékekre vonatkozó gondozási útmutatásokat.

KETTŐS SZIGETELÉSSEL KÉSZÜLT TERMÉKEK GONDOZÁSA

A kettős szigeteléssel készült terméket két szigetelő egységgel látják el földelés helyett. A kettős szigeteléssel készült termékek nem tartalmaznak földelést és nem is szükséges földelni. A kettős szigeteléssel készült termékek gondozása különös gondosságot és a rendszer magas fokú ismeretét igényli, ezért megfelelően képzett személyzet kell, hogy végezze. Szerviz és javítási célokra mindig csak eredeti alkatrészeket használjon. A kettős szigeteléssel ellátott termék jelzése a következő: "kettősszigetelt" vagy "Doppelisoliert/Doppelisolierung". A két egymásban elhelyezett négyzet szimbóluma is ilyen terméket jelez.



A BIZTONSÁGI UTASÍTÁSOKAT GONDOSAN ŐRIZZE MEG

Ez a varrógép csak háztartási felhasználásra készült.

Szívből gratulálunk

Egy új varrógép birtokosaként sok öröme lesz a különböző anyagok precíz megvarrásában - a többféle farmeranyagtól a finom selyemanyagokig.

Varrógépének használata és kezelése igen egyszerű. Biztonsága érdekében valamint azért, hogy varrógépének sok-sok előnyét és a könnyű kezelhetőség előnyeit kihasználhassa azt ajánljuk, hogy olvassa át a használati útmutatóban leírt valamennyi biztonsági utasítást és a gép karbantartására vonatkozó előírásokat.

Azt javasoljuk, hogy varrógépének első használata előtt fedezze fel annak tulajdonságait és számos előnyét. Ehhez tanulmányozza át lépésről lépésre jelen a használati útmutatót miközben gépéhez ül.



KÖRNYEZETVÉDELEM

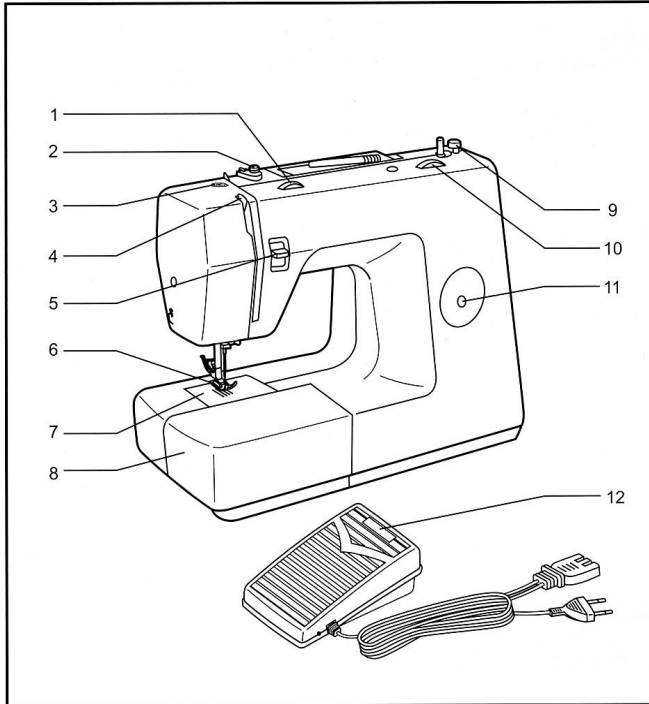
A BERNINA cég elkötelezett a környezetvédelem mellett. Folyamatosan azon dolgozunk, hogy termékeink egyre környezetbarátabbá váljanak, ezért folyamatosan javítjuk termékeink kialakítását és a termelési technológiát.

Ha a termékre már nincs szüksége akkor kérjük, hogy a nemzeti előírásoknak megfelelően gondoskodjon a környezetbarát újrahasznosításról. Soha ne dobja a terméket a háztartási szemétkosárba. Amennyiben kérdése van ezzel kapcsolatban, forduljon kereskedőjéhez.

TARTALOMJEGYZÉK	oldal
FONTOS BIZTONSÁGI UTASÍTÁSOK	2
Szívből gratulálunk.....	3
A gép részei	
Modell 808.....	6
A gép részei	
Modell Power & Stretch.....	7
A gép részei	
Modell Creative.....	8
Géppel szállított tartozékok.....	8
Kombi-varróasztal.....	10
Gép csatlakoztatása a hálózatra	10
Izzó cseréje.....	11
Kétlépcsős varrótalp emelő	11
Varrótalp nyomás beállítása.....	11
Varrótalp tartó felszerelése.....	12
Alsó szál orsózása.....	12
Alsó szál orsózása.....	13
Orsó behelyezése.....	13
Az orsó behelyezésénél és kivételénél a tűnek mindig legfelső állásban kell lennie.....	13
Tű behelyezése (130/705H tűrendszer)	14
Felső szál befűzése	14
Felső szál befűzése.....	14
Szálfeszítés.....	15
Alsó szál felhozatala.....	16
Hátrafelé varrás.....	16
A varrott anyag eltávolítása.....	16
Tű-cérna táblázat.....	16
TŰ-, ANYAG- ÉS CÉRNATÁBLÁZAT	17
Egyenes öltés varrása / cikk-cakk.....	19
Öltésválasztás Modell Creative.....	21
Gomb felvarrása.....	23
Közbeöltős cikk-cakk.....	25
Haszonöltések.....	26
Overlock öltések (csak Power & Stretch/Creative)	27
Háromszoros egyenes öltés/ háromszoros cikk-cakk.....	28
(csak Power & Stretch / Creative)	28
Darázsfészek öltés (csak Power & Stretch/Creative)	29
Applikálás.....	30
Monogram és hímzés hímzőkeretben *.....	31
Patchwork (csak Power & Stretch/Creative)	32
Quilt.....	33
Fodrozás.....	34
Vaköltés / fehérnemű öltés.....	35
Varrás behajtó szegő talppal	36
Varrás zsinórozó talppal	37
Stoppolás.....	38
Felső anyagtovábbító talp.....	39
A gép gondozása.....	40
Zavarok elhárítása.....	41
FONTOS BIZTONSÁGI UTASÍTÁSOK	2
Szívből gratulálunk.....	3
A gép részei	
Modell 808.....	6
A gép részei	
Modell Power & Stretch.....	7

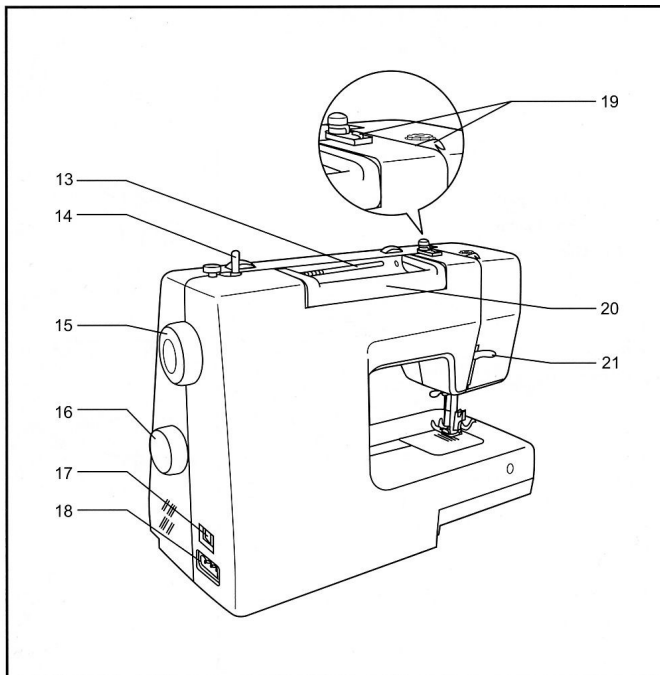
A gép részei	
Modell Creative.....	8
Géppel szállított tartozékok.....	8
Kombi-varróasztal.....	10
Gép csatlakoztatása a hálózatra	10
Izzó cseréje.....	11
Kétlépcsős varrótalp emelő	11
Varrótalp nyomás beállítása.....	11
Varrótalp tartó felszerelése.....	12
Alsó szál orsózása.....	12
Alsó szál orsózása.....	13
Orsó behelyezése.....	13
Az orsó behelyezésénél és kivételénél a tűnek mindig legfelső állásban kell lennie.....	13
Tű behelyezése (130/705H tűrendszer)	14
Felső szál befűzése	14
Felső szál befűzése.....	14
Szálfeszítés.....	15
Alsó szál felhozatala.....	16
Hátrafelé varrás.....	16
A varrott anyag eltávolítása.....	16
Tű-cérna táblázat.....	16
TŰ-, ANYAG- ÉS CÉRNATÁBLÁZAT.....	17
Egyenes öltés varrása / cikk-cakk.....	19
Öltésválasztás Modell Creative.....	21
Gomb felvarrása.....	23
Közbeöltős cikk-cakk.....	25
Haszonöltések.....	26
Overlock öltések (csak Power & Stretch/Creative)	27
Háromszoros egyenes öltés/ háromszoros cikk-cakk.....	28
(csak Power & Stretch / Creative)	28
Darázsfészek öltés (csak Power & Stretch/Creative)	29
Applikálás.....	30
Monogram és hímzés hímzőkeretben *.....	31
Patchwork (csak Power & Stretch/Creative)	32
Quilt.....	33
Fodrozás.....	34
Vaköltés / fehérnemű öltés.....	35
Varrás behajtó szegő talppal	36
Varrás zsinórozó talppal	37
Stoppolás.....	38
Felső anyagtovábbító talp.....	39
A gép gondozása.....	40
Zavarok elhárítása.....	41

Modell 808



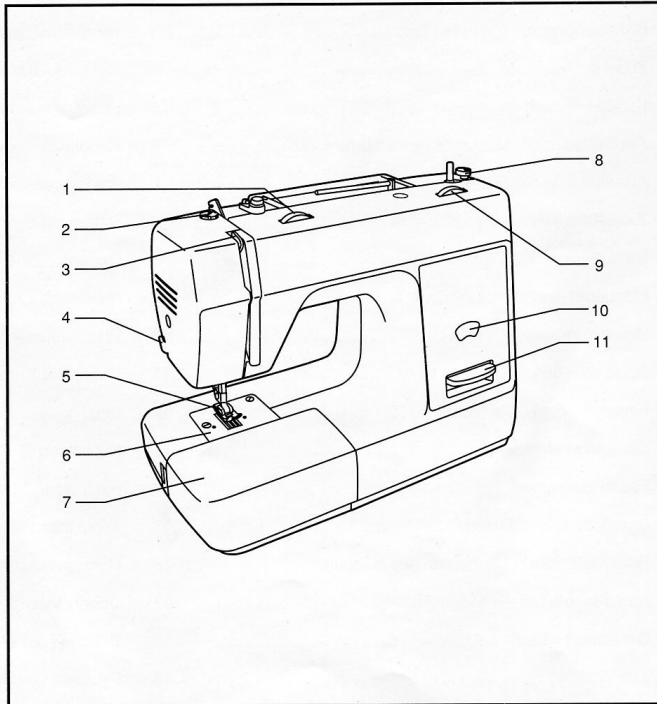
A gép részei Modell 808

1. szálfeszítés
2. felső szálvezetés
3. varrótalp nyomás
4. szálemelő
5. hátrafelé varró kar
6. varrótalp
7. tűlemez
8. lapos rátolható asztal
9. orsózószerkezet megállító
10. öltéshossz gomb
11. öltésválasztó ablak
12. lábpedál



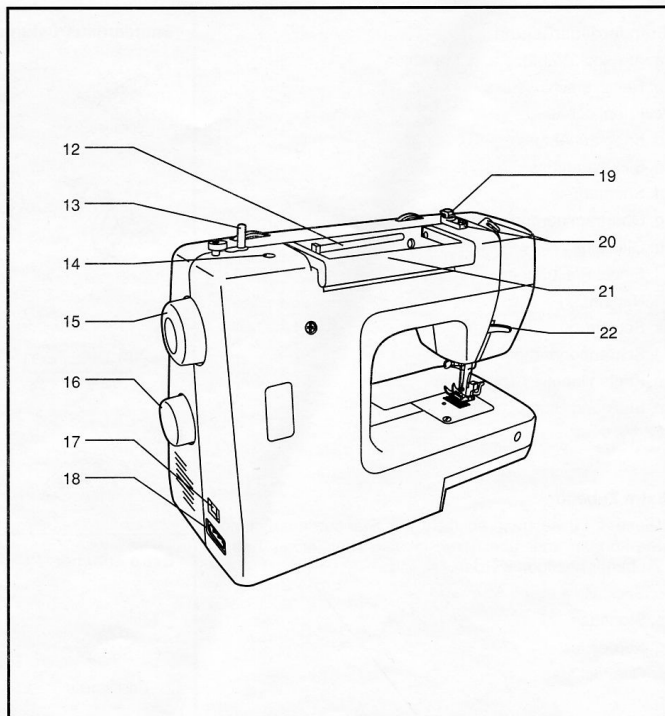
13. cérnaspulni tartó
14. orsózó szerkezet
15. kézikerek
16. öltésválasztó gomb
17. főkapcsoló
18. hálózati csatlakozó
19. szálvezető orsózáshoz
20. fogantyú
21. kétlépcsős varrótalp emelő

Modell Power & Stretch



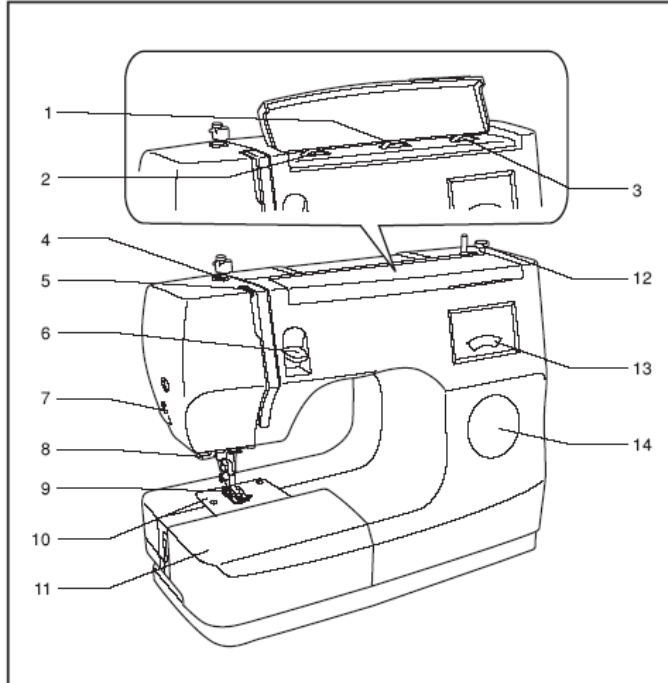
A gép részei Modell Power & Stretch

1. szálfeszítő
2. varrótalp nyomás
3. szálemelő
4. szálvágó
5. varrótalp
6. tűlemez
7. lapos rátolható asztal
8. orsózószerkezet megállító
9. öltéshossz gomb
10. öltésválasztó ablak
11. hátrafelé varró gomb



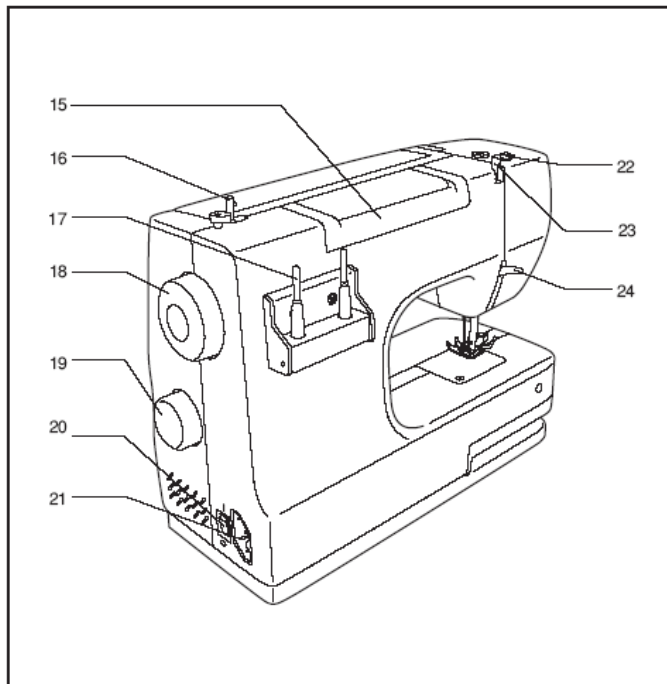
12. Cérnaspulni tartó
13. Orsózó szerkezet
14. Nyílás a tartalék cérnaspulni tartónak
15. Kézikerék
16. Öltésválasztó gomb
17. Főkapcsoló
18. Hálózati csatlakozó
19. Felsőszál vezető
20. Szálvezető orsózáshoz
21. Fogantyú
22. Kétlépcsős varrótalp emelő

Modell Creative



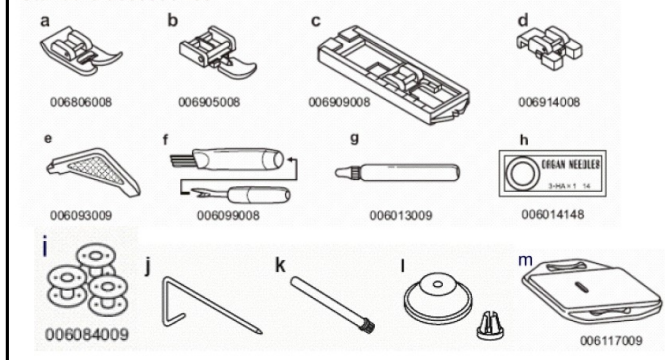
A gép részei Modell Creative

1. Öltésszélesség gomb
2. Szálfeszítés
3. Öltéshossz gomb
4. Varrótalp nyomás
5. Szálemelő
6. Visszavarró kar
7. Szálvágó
8. Automata tűbefűző
9. Varrótalp
10. Tülemező
11. Varróasztal tartozék dobozzal
12. Orsózó megállító
13. Öltésválasztó ablak
14. Mágnes



15. Fogantyú
16. Orsózó
17. Céraspulni tartó
18. Kézikerék
19. Öltésválasztó gomb
20. Főkapcsoló
21. Hálózati csatlakozás
22. Szálvezető az orsózóhoz
23. Felső szálvezetés
24. Varrótalp emelő

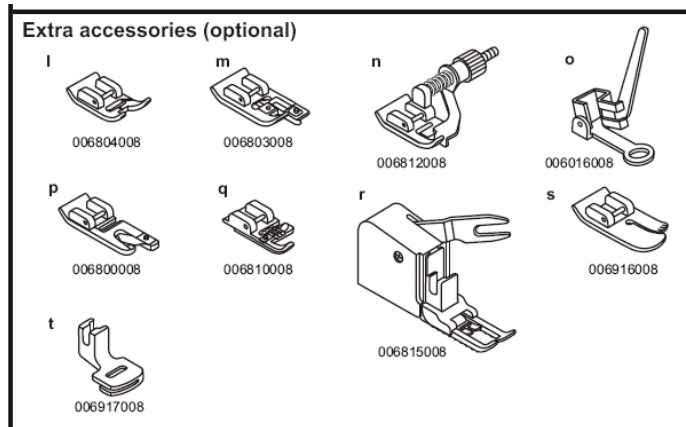
Standard accessories



Géppel szállított tartozékok

- a. Többcélú varrótalp (a gépen)
- b. Cipzárbevarró talp
- c. Gomblyuktalp
- d. Gombfelvarró talp
- e. Csavarhúzó
- f. Ecset/varratbontó
- g. Olajozó
- h. Tűkészlet (3 tű)
- i. Orsó (3 darab)

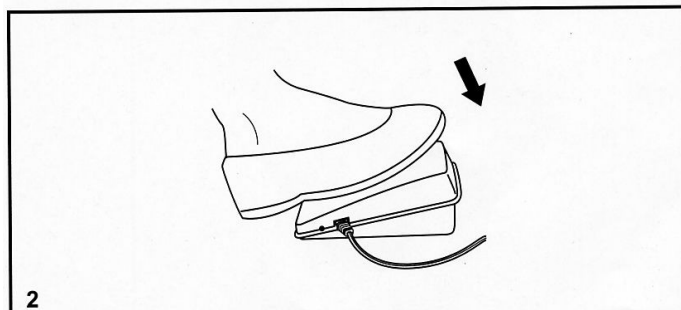
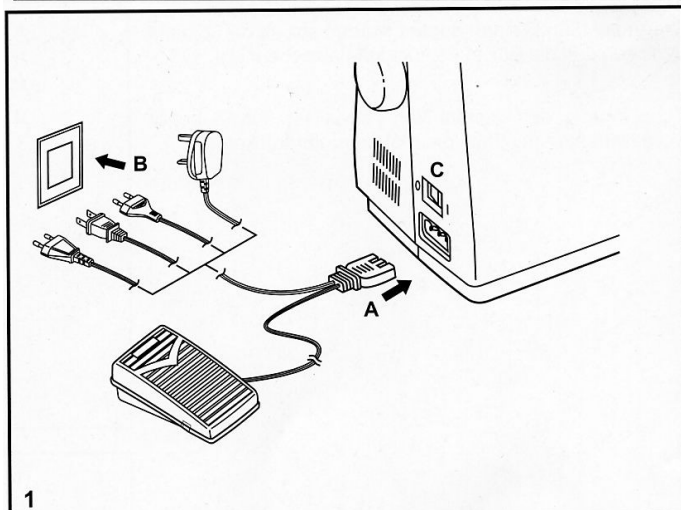
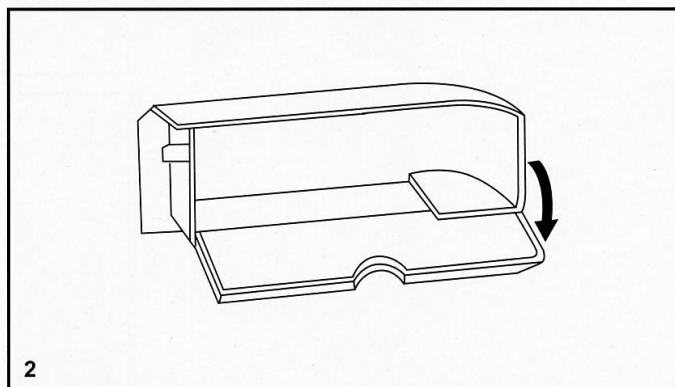
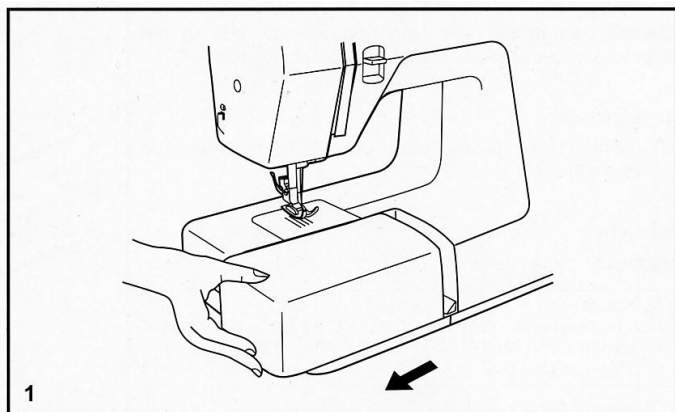
- j. Szélvonalzó
- k. Pót cérnaspulni tartó
- l. Kicsi és nagy orsótartó
- m. Hímző- és stoppoló lemez



Külön megvásárolható tartozékok

Ez a 9 talp nem tartozik a géppel szállított tartozékok közé. Megvásárolhatók azonban a helyi kereskedőknél.

- l. Szaténöltés talp
- m. Overlock talp
- n. Vaköltés talp
- o. Stoppoló-/ hímzőtalp
- p. Szegő talp
- q. Zsinórozó talp
- r. Felső anyagtovábbító talp
- s. Quilt talp
- t. Fodrozó talp



Kombi-varróasztal

Ha a varráshoz a szabadkarra van szükség, fogja meg az A résznél és húzza le a dobozt a nyíl irányába (1).

A kombi-varróasztal belseje a tartozékok tárolója. A lehajtható fedelet nyitáshoz nyomja lefelé

Gép csatlakoztatása a hálózatra

Dugja az <A> csatlakozót a gépbe, a csatlakozót a fali konnektorba. Kapcsolja be a főkapcsolót. (1)

Varrásvilágítás

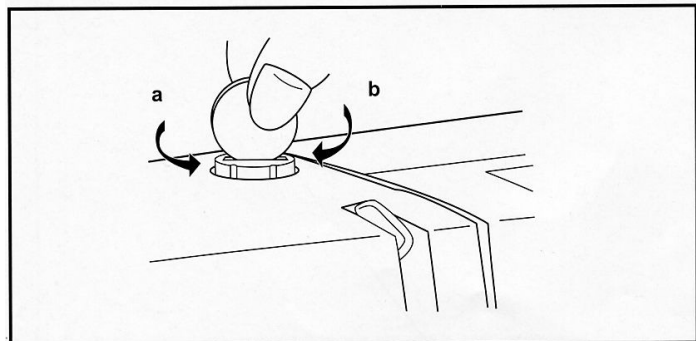
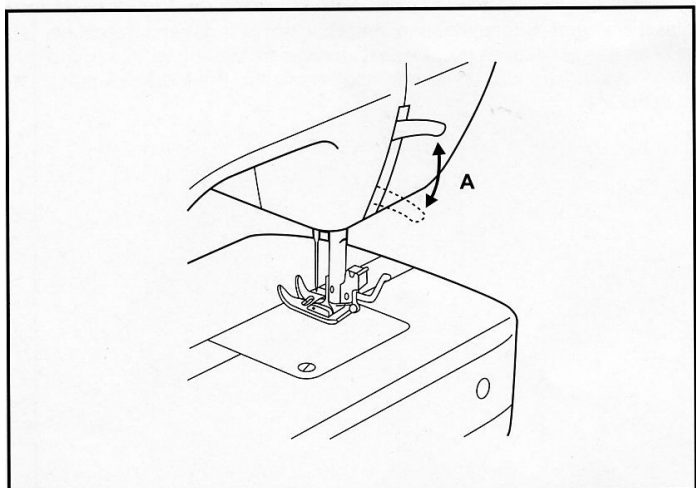
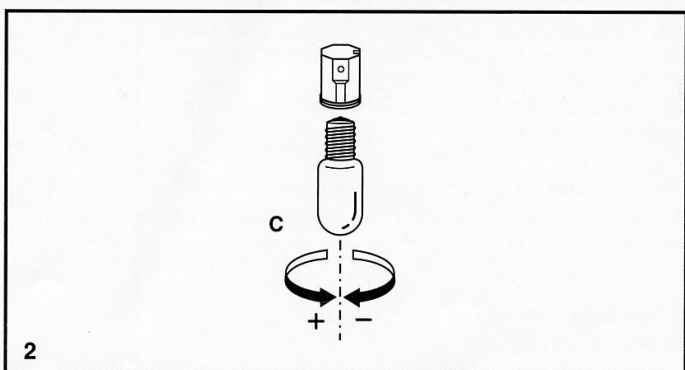
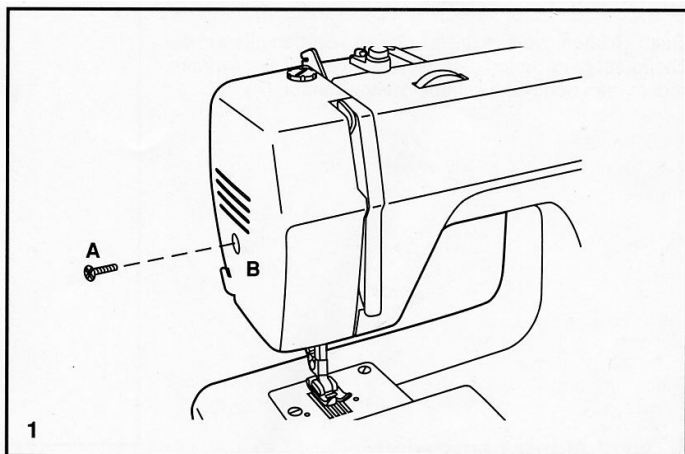
Kapcsolja be a főkapcsolót. (1)

Lámpedál

A lámpedállal tudja szabályozni a varrás sebességét. (2)

Figyelem:

Lámpedálként a 4C-326G (220-240V) típust kell használni, melyet a MATSUSHITA ELECTRIC (TAIWAN) CO. LTD. gyárt.



Izzó cseréje

A gépet a csatlakozó kihúzásával válassza le az elektromos hálózatról.

- oldja ki az (A) csavart
- vegye le a (B) gépfej burkolatot
- vegye ki a (C) izzót és tegyen be egy újat (2)
- tegye fel ismét a gépfej fedelét és csavarja be a csavart

Kérjük forduljon kereskedőjéhez abban az esetben, ha problémák lépnek fel.

Kétlépcsős varrótalp emelő

Extrém vastag anyagok varrásánál az anyagátférés a varrótalp alatt megnövelhető, amennyiben a varrótalp emelőt tovább emeli. (A)

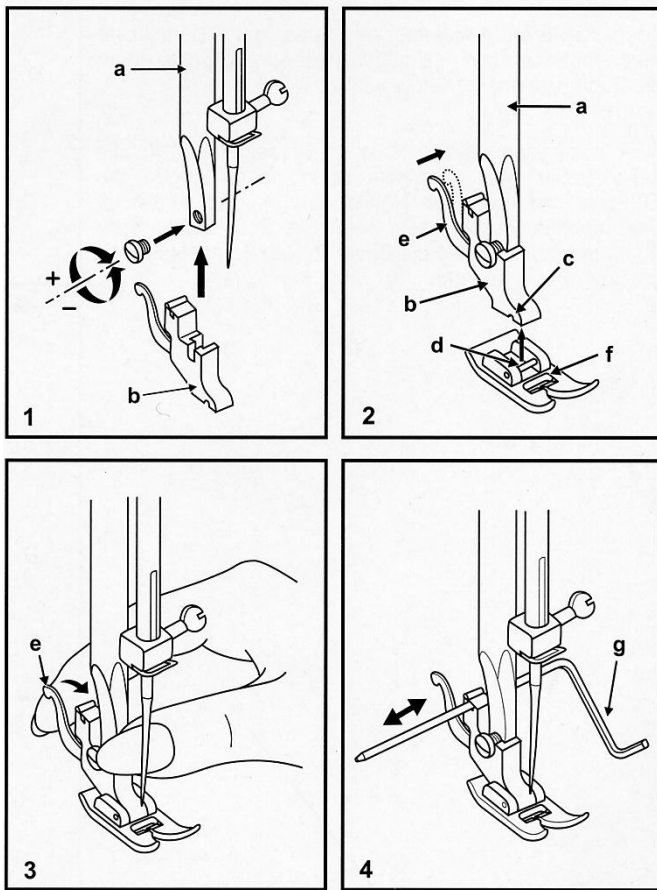
Varrótalp nyomás beállítása

A varrótalp alapbeállítása a normál anyagokhoz történik. Extrém anyagok varrásához igazítani kell a varrótalp nyomását. (vékony- vagy vastag anyagok)

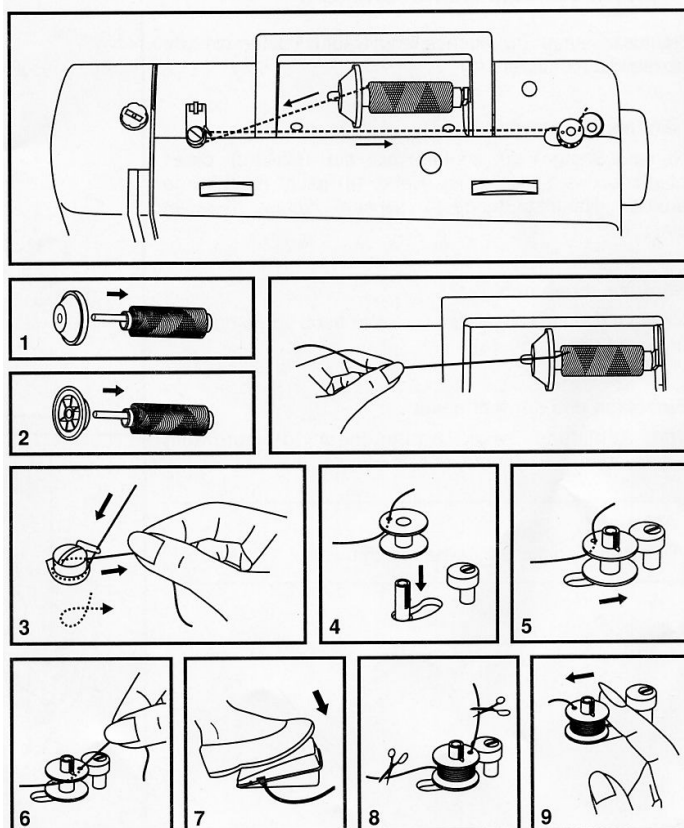
Vékony anyaghoz forgassa az állítócsavart az óramutató járásával ellentétesen, vastag anyaghoz pedig az óramutató járásával egyező irányba.

*a. kisebb nyomás

*b. nagyobb nyomás



3
Modell 808 / Power & Stretch



Varrótalp tartó felszerelése

Emelje fel az <a> varrótalp szárát. Szerelje fel a varrótalp tartót az ábra szerint.

Varrótalp felhelyezése

Süllyessze az <a> varrótalp szárát, amíg a <c> vajat a <d> stift fölé kerül. Nyomja az <e> kart kissé előre. Süllyessze az <a> varrótalp szárát, az <f> varrótalp bekattan. (2)

Varrótalp eltávolítása

Emelje fel a varrótalpat. Nyomja az <e> kart kissé előre és a talp szabadabbá válik. (3)

Szélvonalzó felhelyezése

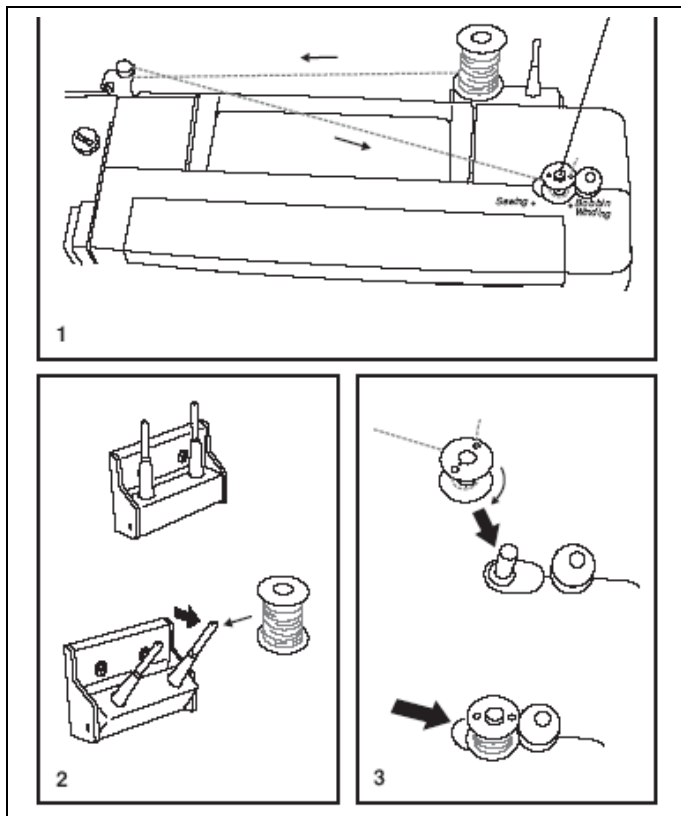
Tolja be óvatosan a <g> szélvonalzót az ábra szerint, pl. szegélyek, rakások stb. (4)

Figyelem:
Minden változtatásnál állítsa a főkapcsolót <0> állásba.

Alsó szál orsózása

- Tegyen egy üres orsót a cérnaspulni tartóra, és rögzítse a szálterelő tányérral. (1, 2)
- Húzza át a szálát a szálfeszítőn. (3)
- Fűzze a szálát az orsón lévő kis lyukba, és tegye az orsózóra. (4)
- Nyomja az orsót jobbra a vezetőhöz. (5)
- Az orsózás elkezdéséhez tartsa erősen a szálát. (6)
- Nyomja meg a lábpedált, hogy elindítsa az orsózást. (7) Amint az orsó megtelik, az orsózó automatikusan lekapcsol.
- Orsózás után vágja el a szálát. (8)
- Nyomja az orsózót ismét balra kiinduló helyzetbe, és vegye le az orsót. (9)

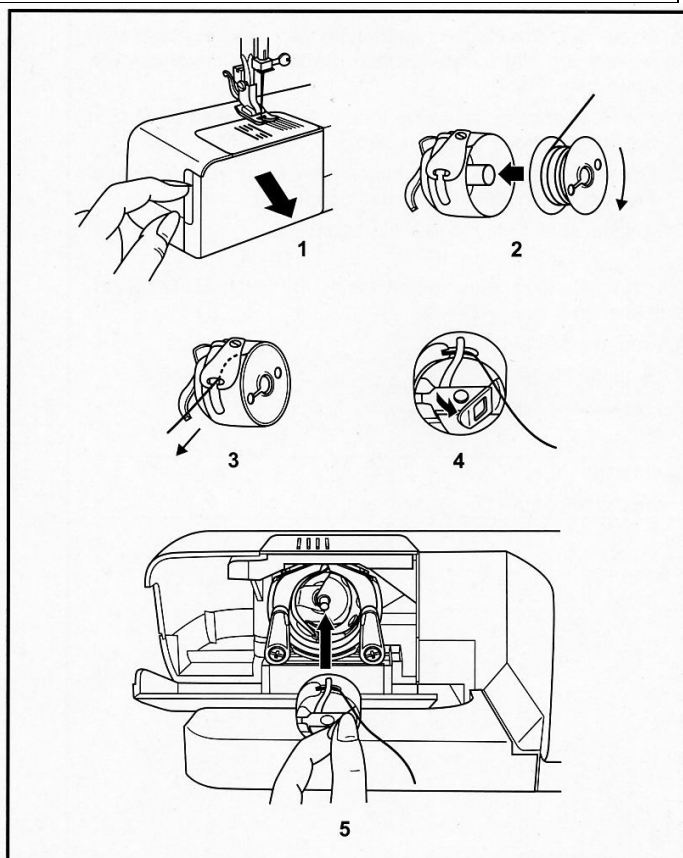
Modell Creative



Alsó szál orsózása

- Tegyen egy üres orsót a cérnaspulni tartóra, és rögzítse a cérnatartóval. (3)
- Húzza át a szálát a szálfeszítőn. (1-2)
- Tekerje a szálát néhányszor kézzel az óramutató járásával megegyezően az üres orsóra.
- Nyomja az orsót jobbra a vezetőhöz. (3)
- Az orsózás megkezdéséhez tartsa meg kézzel a szálát.
- Nyomja le a lábpedált, hogy elindítsa az orsózást. Amint az orsó megtelt, az orsózó automatikusan megáll.
- Orsózás után vágja el a szálát.

Figyelem: Amikor az orsózó „orsózás” állásban van, a gép nem varr és a kézikerek nem forog. A varrás elkezdéséhez nyomja az orsózót ismét balra (varrópozíció).



Orsó behelyezése

Az orsó behelyezésénél és kivételénél a tűnek mindig legfelső állásban kell lennie.

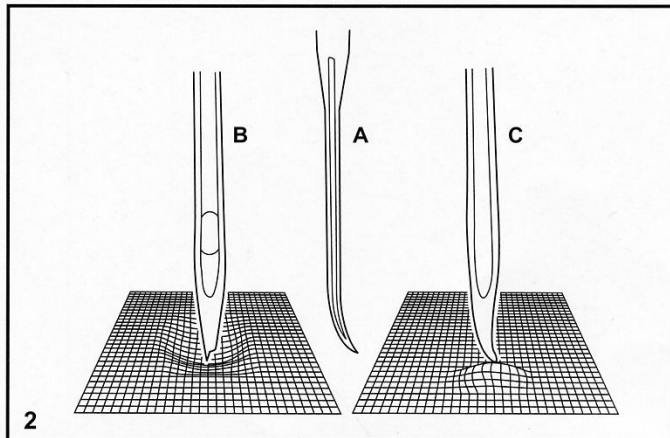
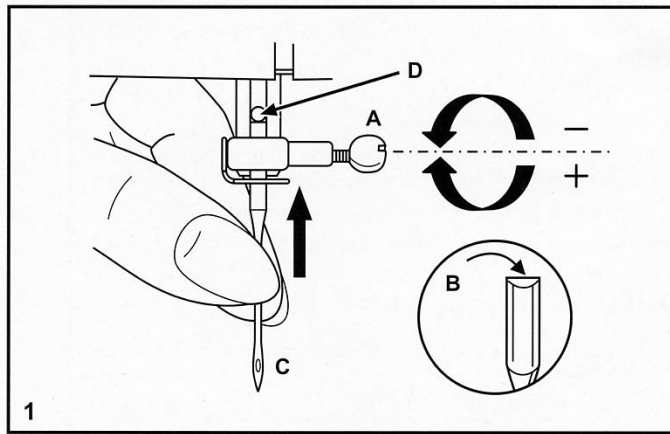
Nyissa ki a hurokfogó fedelét. (1)

Tartsa az orsót egy kézzel. Úgy tegye be az orsót, hogy a szál az óramutató járásával megegyező irányban legyen felorsózva (nyíl). (2)

Húzza be a szálát a nyílásba a rugó alá. (3)

Fogja meg az orsót a mutató és hüvelykujjával a nyelvénél. (4)

Tegye be az orsót a hurokfogóba. (5)



Tű behelyezése (130/705H tűrendszer)

Cserélje a tűt rendszeresen, különösen ha varrási nehézségek lépnek fel. Tegye be a tűt úgy, ahogy az ábra mutatja. (1)

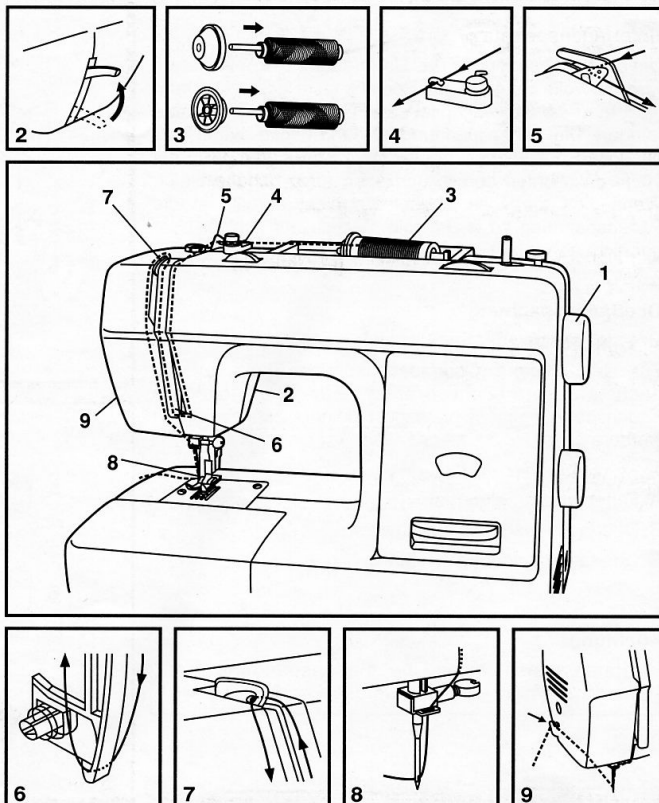
- A- Oldja ki a tűrögzítő csavart és a tű behelyezése után húzza meg ismét.
 B- A tűszár lapos oldalának hátrafelé kell néznie. Tolja fel a tűt akadásig, a horony végéig.
 C/D- Tegye be a tűt olyan mélyen, amennyire csak lehet.

A tűnek tökéletesnek kell lennie. (2)
 Varrási nehézségek lépnek fel, ha a tű:
 A: görbült
 B: tompa
 C: hegye horgos

Figyelem:

A főkapcsolót állítsa <0> állásba.

Modell 808 / Power & Stretch



Felső szál befűzése

A felső szál befűzése egészen egyszerű, de nagyon pontosan kell elvégezni, hogy a varrás eredmény tökéletes legyen.

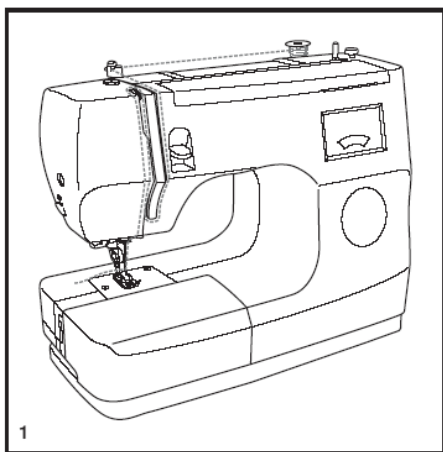
- Vigye a tűt legfelső állásba és emelje fel a varrótalpat. (2)
- Tegye fel a cérnaspulnit a cérnaspulni tartóra és rögzítse azt. (3)
- Vigye a szálát hátulról előre a szálvezetőbe. (4)
- Tegye a szálát a szálvezető köré (5).
- Vezesse a szálát előrefelé a feszítőtányérok között és ügyeljen arra, hogy a szál a feszítőbe bekattanjon. Vezesse a szálát lefelé és balra a vezetőorrba (6).
- Tegye át a szálát a szálrugón jobbról balra és húzza előre. (7)
- Vezesse a szálát lefelé a tűtartó szálvezetőjébe és előlről hátrafelé a tűlyukba. (8)
- Vágja el a szálát a szálvágón. (9)

Figyelem! Állítsa a főkapcsolót „0” állásba! Emelje fel a varrótalpat. Vigye a szálemelőt legfelső állásba.

Modell Creative

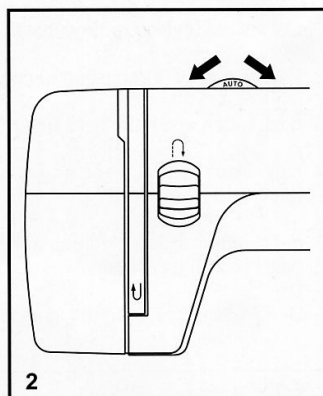
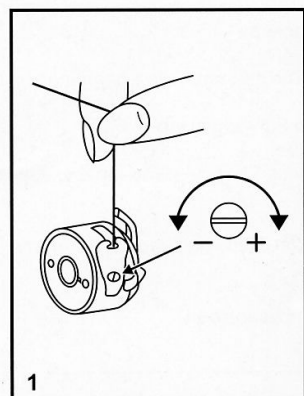
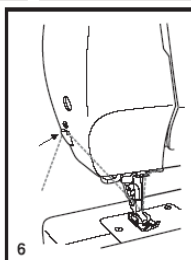
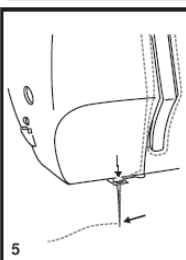
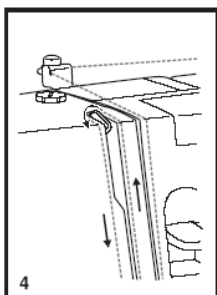
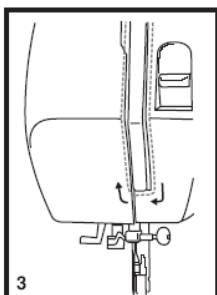
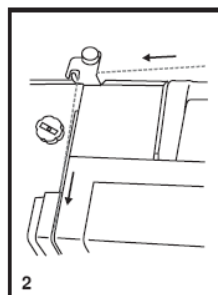
Felső szál befűzése

Figyelem! Állítsa a főkapcsolót „0” állásba! Emelje fel a varrótalpat. A szálemelőt vigye legfelső állásba.



A felső szál befűzése egészen egyszerű, de nagyon pontosan kell elvégezni, hogy a varrás eredmény tökéletes legyen.

- Fűzze be óvatosan a felső szálát a számozás szerinti sorrendben. Ha a szál bármelyik szálvezetőben nem jól fekszik, akkor nem lehet rendesen varrni (1 – 5).
- Vezesse a szálát lefelé a tűtartónál lévő szálvezetőbe és fűzze be a túlyukba előlről hátrafelé.
- Vágja el a szálát a szálvágón úgy, hogy kb. 10 cm szálvég maradjon.



Szálfeszítés

Alsó szál feszítése

Az alsó szál szálfeszítésének ellenőrzésére tegye az orsót az orsótokba. Hagyja azután az orsótokat a greifferrel együtt a szálvégen függeni. A szálfeszítés akkor helyes, ha a teljes orsótok könnyed lóbálásnál 5-10 cm-t legördül, majd megáll. Ha a teljes orsótok túl könnyen legördül, akkor a szálfeszítés túl kicsi; ha túl nehezen vagy egyáltalán nem gördül le, akkor túl erős.

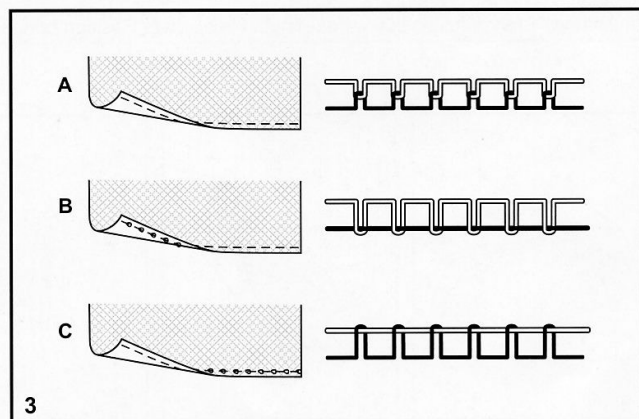
Felső szál feszítése

A szálfeszítés alapbeállítása „AUTO”. Nagyobb felső szálfeszítéshez forgassa a skálát a következő nagyobb számra. Kisebb szálfeszítéshez állítsa a következő kisebb számra.

A- normál szálfeszítés

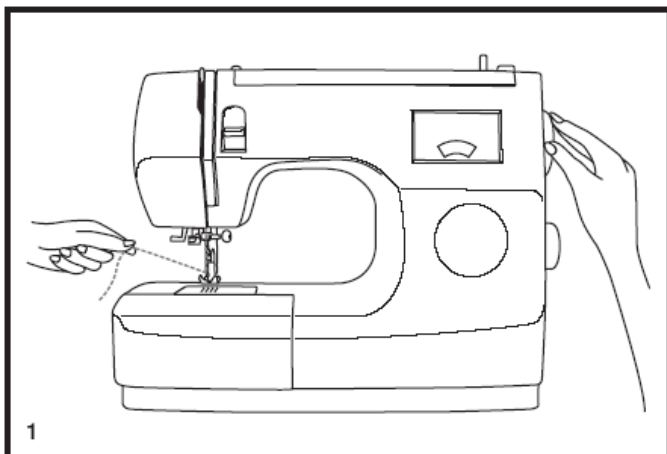
B- felső szál feszítése túl kicsi

C- felső szál feszítése túl nagy



Figyelem:

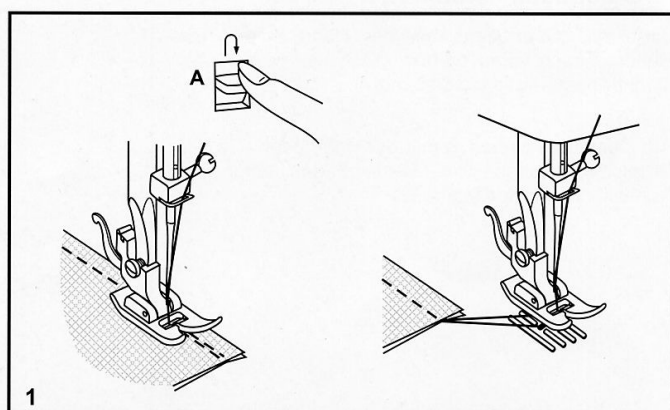
Normál esetben az alsó szál feszítését nem kell változtatni.



Alsó szál felhozatala

Tartsa kézzel a felső szál végét. Forgassa előrefelé a kézikereket, amíg a tű ismét felső állásba kerül. (1) (egy teljes fordulat).

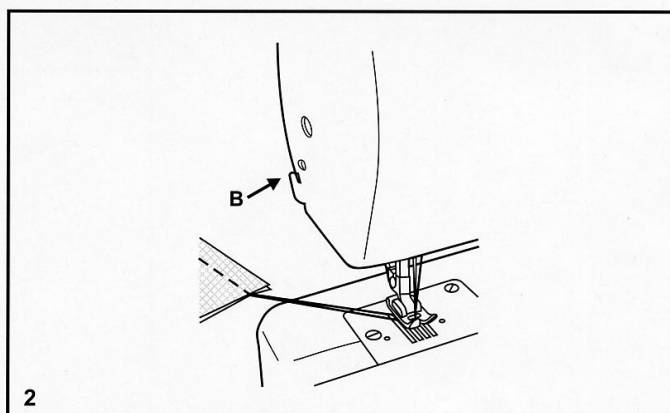
Húzza a felső szálát, hogy az alsó szálát a tűlyukból kihúzza. Tegye mindkét szálát a varrótalp alatt hátra. (2)



Hátrafelé varrás

Hátrafelé varrás

A varrat végén nyomja le a kart. Varrjon néhány öltést hátrafelé. Amikor a kart elengedi, a gép ismét előre varr. (1)



A varrott anyag eltávolítása

Vigye a szálemelőt felső állásba (forgassa előrefelé a kézikereket). Emelje fel a varrótalpat, húzza a varrott anyagot a varrótalp alatt hátrafelé. Vágja el a szálát: tartsa a szálakat mindkét kezével a varrótalp mögött, vezesse a nyíláshoz, és húzza lefelé. (2)

Tű-cérna táblázat

Alapvetően ügyeljen arra, hogy minél vastagabb az anyag, annál vastagabbnak kell lennie a cérnának és a tűnek.

anyagfajta	varrás	tűrendszer 130/705H tű fajta és vastagság	cérna fajtája
finom anyagok pl. batiszt, selyem	varratok steppelések	általános tű 70	pamutcérna
középvastag anyagok pl. pamut	varratok steppelések	általános tű 80	Pamutcérna szintetikus cérna
vastag anyagok pl. kord, tweed	varratok steppelések	általános tű 90	pamutcérna szintetikus cérna
vastag, erős anyagok mint a farmer	varratok steppelések	farmertű 90-110 stretch tű 80-90	farmercérna szintetikus cérna
elasztikus anyagok pl. jersey, póló valamennyi	varratok steppelések stoppolás, foltozás,	stretch tű 80-90 (gömbhegy) általános tű 70-90	szintetikus cérna hímző és

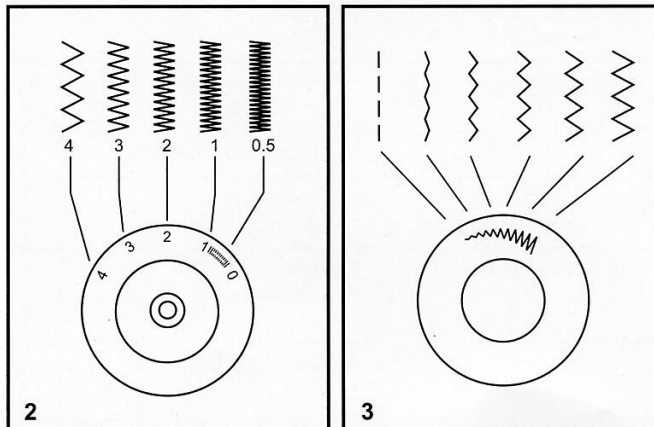
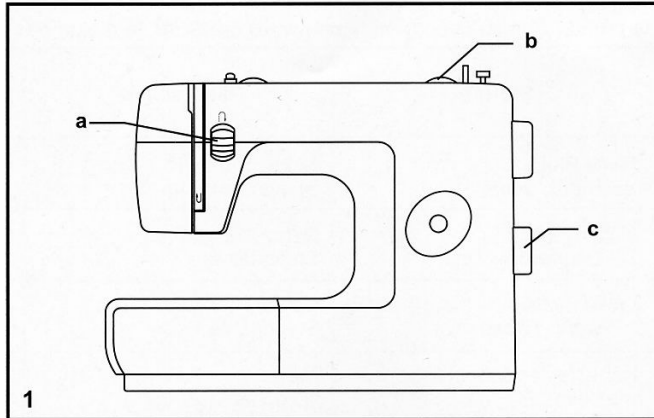
TŰ-, ANYAG- ÉS CÉRNATÁBLÁZAT

FONTOS: A tű vastagságát igazítsa a cérna vastagságához és az anyaghoz

TŰ- és ANYAGVÁLASZTÁS

TŰK	LEÍRÁS	ANYAGFAJTA
HAx1 15x1	Hegyes általános tű. tűvastagság vékonytól a vastagig. 9 (65)-től 18 (110)-ig	Szövött természetes anyagok: gyapjú, pamut, selyem, stb., qiana, nem a kétfalas kötött anyagok.
15x1 / 130/705H	Félgömbhegyű tű. 9 (65)-től 18 (110)-ig	Szövött természetes - és szintetikus anyagok, kevert polieszter szövetek. polieszter kötött anyagok, interlock, pólóanyagok, egyfalas és kétfalas kötött anyagok.
15x1 130/705H (SUK)	Gombhegyű tű 9 (65)-től 18 (110)-ig	Pulóver kötött anyagok, licra, fürdőruha anyagok, elasztikus anyagok.

Modell 808



Egyenes öltés varrása / cikk-cakk

Modell 808:

Egyenes öltés varrása

Forgassa az öltésválasztó gombot a kívánt öltésre.

Általánosan érvényes: minél nehezebb az anyag, annál vastagabb cérna és tű, és annál nagyobb öltéshossz szükséges.

Cikk-cakk

A felső szál feszítésének csökkentése az egyenes öltéshez képest szebb öltésképet eredményez. Ezért kissé oldja a felső szál feszítését.

Öltéshossz gomb (2)

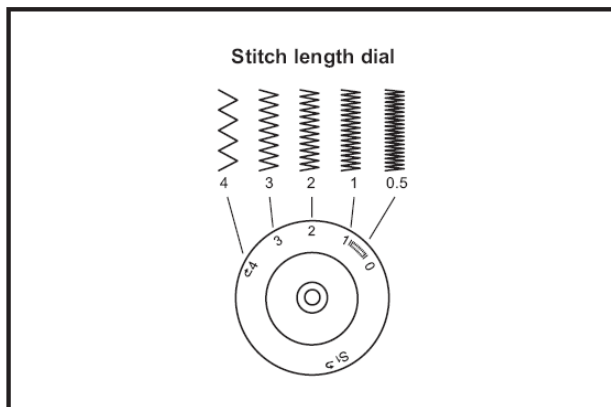
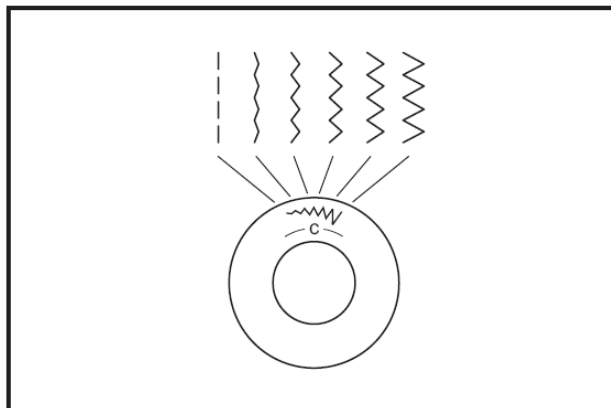
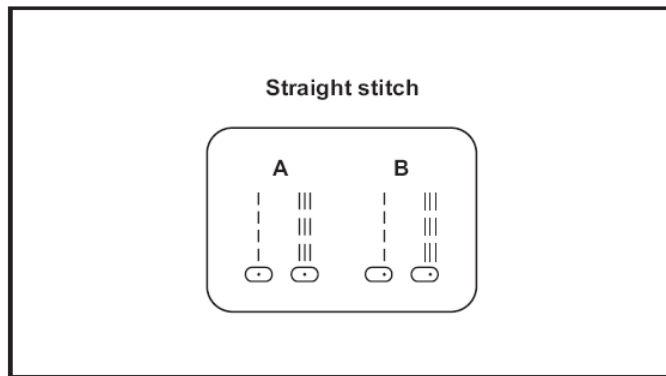
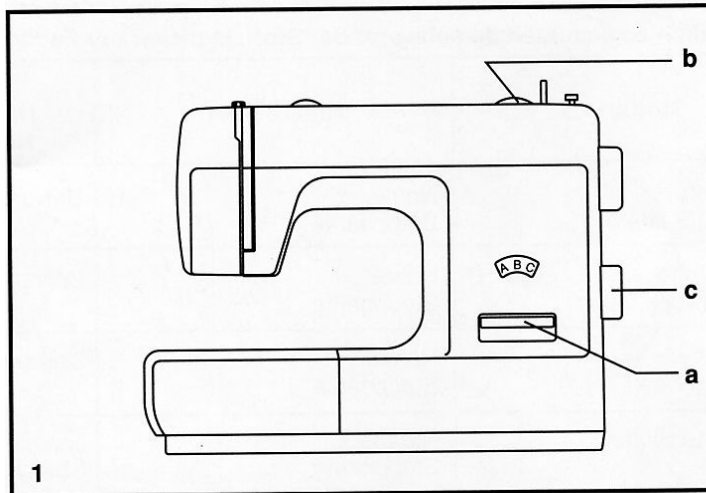
Öltésválasztó ablak (3)

a. hátrafelé varrás kar

b. öltéshossz gomb

c. öltésválasztó gomb

Modell Power & Stretch:



Egyenes öltés varrása

Modell Power & Stretch:

Egyenes öltés középső tűállással

Forgassa úgy az öltésválasztó gombot, hogy az „A” betű jelenjen meg az öltésválasztó ablakban. Állítsa az öltéshosszt az öltéshossz beállító gombbal a kívánt értékre.

Háromszoros egyenes öltés varrásához állítsa az öltéshossz beállító gombot „S1” állásba.

Egyenes öltés jobboldali tűállással

Forgassa úgy az öltésválasztó gombot, hogy a „B” betű jelenjen meg az öltésválasztó ablakban. Állítsa az öltéshosszt az öltéshossz beállító gombbal a kívánt értékre.

Háromszoros egyenes öltés varrásához állítsa az öltéshossz beállító gombot „S1” állásba.

- a. hátrafelé varrás kar
- b. öltéshossz gomb
- c. öltésválasztó gomb

Cikk-cakköltés varrása

Modell Power & Stretch:

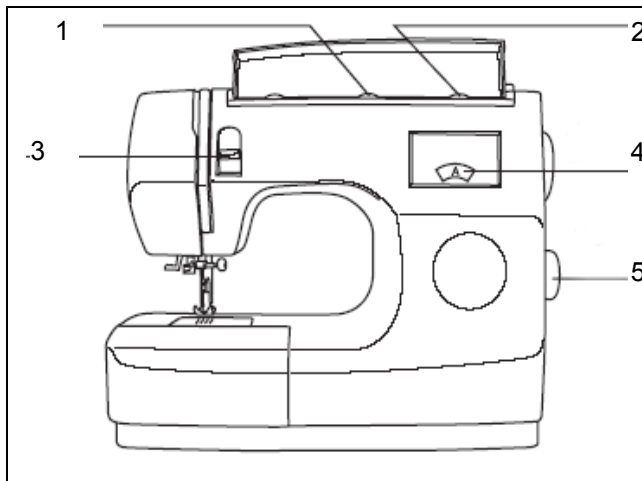
Forgassa úgy az öltésválasztó gombot, hogy az „C” betű jelenjen meg az öltésválasztó ablakban. Az öltésválasztó gomb forgatásával a cikk-cakk szélessége növekszik vagy csökken.

Öltéshossz gomb funkciója cikk-cakkvarrásnál.

A cikk-cakköltés tömörsége annál inkább növekszik, minél inkább a „0” érték irányába forgatja az öltéshossz gombot. Tömör cikk-cakköltéseket 2,5 vagy kisebb értéknél lehet varni.

A nagyon tömör cikk-cakköltéseket (szorosan egymás mellett fekvők) szaténöltésnek nevezzük.

Modell Creative:



Öltésválasztás Modell Creative

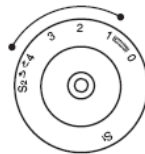
Öltésválasztáshoz forgassa a gép jobb oldalán található öltésválasztó gombot. Az öltésválasztó gombot forgathatja előre és visszafelé is.

A következő oldalakon az öltéshosszra és öltésszélességre vonatkozó beállítási ajánlásokat mutatjuk.

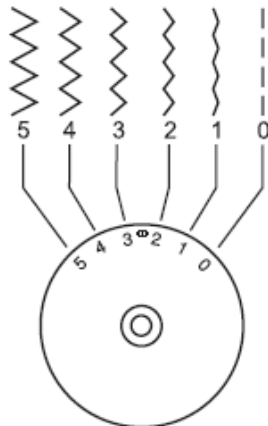
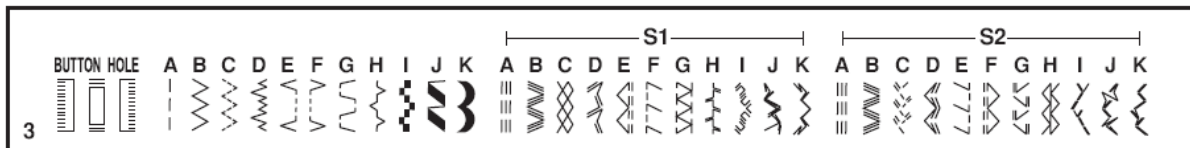
1. Öltésszélesség gomb
2. Öltéshossz gomb S1-S2
3. Visszavarró kar
4. Öltésválasztó ablak
5. Öltésválasztó gomb



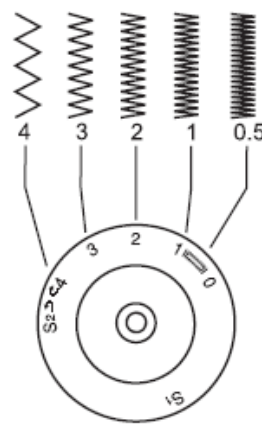
1



2



1



2

Cikk-cakkvarrás Modell Creative

Forgassa az öltésválasztó gombot a „B” jelre.

Öltésszélesség gomb funkciója (1)

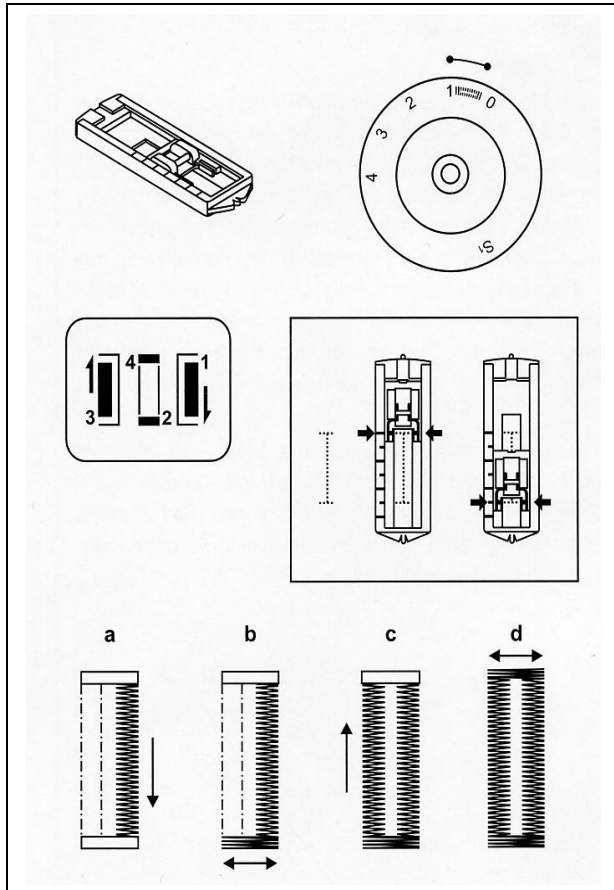
A cikk-cakköltés maximális szélessége „5”. Minden öltésmintánál csökkenthető. A cikk-cakk szélesebb lesz, ha a cikk-cakk gombot „0” -tól az „5” érték felé forgatja. Ikertű használatánál a cikk-cakk szélességét ne állítsa nagyobbra, mint „3” (1).

Öltésszélesség gomb funkciója cikk-cakk varrásnál (2)

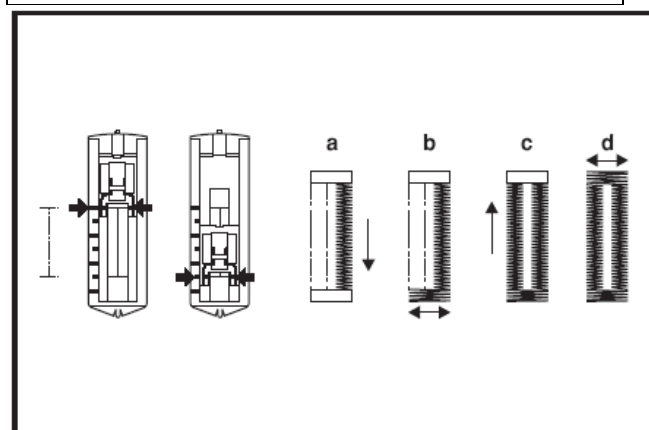
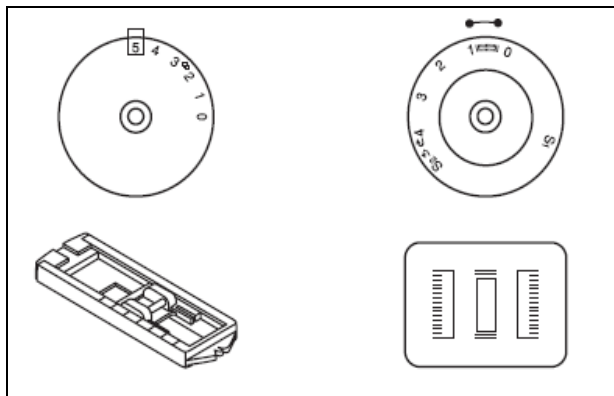
A cikk-cakköltés tömörsége annál nagyobb lesz, minél inkább a „0” érték felé forgatja az öltéshossz gombot. Tömör cikk-cakköltéseket általában „2,5” vagy annál kisebb érték esetén kap (2).

1. öltésszélesség gomb
2. öltéshossz gomb

Modell 808 / Power & Stretch:



Modell Creative:



Gomblyuk

Modell 808 / Power & Stretch /

Előkészület

- Cserélje ki a cikk-cakk varrótalpat a gomblyuktalpra.
 - Állítsa be a gépet az ábra szerint.
 - Állítsa az öltéshossz gombot „0,5” – „1” közé. Az öltéstömörség az anyag vastagságától függ.
 - Figyelem! Mindig készítsen próbagomblyukat.
1. Mérje le a gombot és adjon hozzá a hosszához 0,3 cm-t a gomblyuk felrajzolásánál az anyagra.
 2. Tegye az anyagot a varrótalp alá úgy, hogy a varrótalp jelölése az anyag jelölésével egybe essen. Engedje le a varrótalpat úgy, hogy a jelölés az anyagon a varrótalp öltéslükének közepéhez illeszkedjen.

Húzza a gomblyuktalpat amennyire csak lehet önmaga felé.
Süllyessze a varrótalpat.

- a) Forgassa az öltésválasztó gombot a



jelre. A jelölésig varrjon közepes sebességgel.

- b) Forgassa az öltésválasztó gombot a



jelre és varrjon 5-6 öltést reteszként.

- c) Forgassa az öltésválasztó gombot a



jelre és varrja meg a baloldali gomblyukszárat a hátsó jelölésig

- d) Forgassa az öltésválasztó gombot a



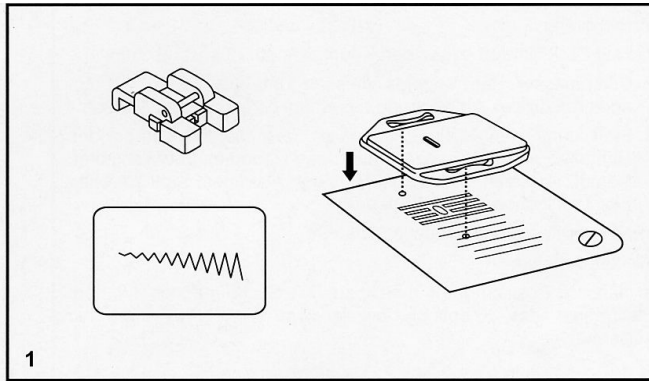
jelre és varrja meg a hátsó reteszt.

Távolítsa el az anyagot a varrótalp alól. Húzza át az anyagon a felső szálát alulra és csomózza el az alsó szállal. Vágja fel óvatosan a gomblyukat varratbontóval a közepe felé haladva, nehogy megsértse a reteszt.

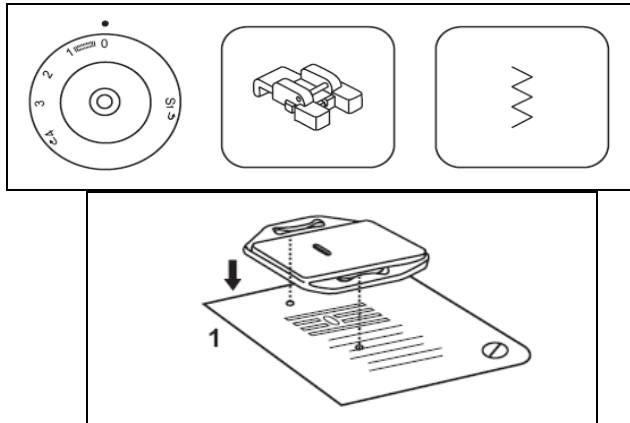
Ötletek:

- Kissé lazább felső szálfeszítés jobb eredményt biztosít.
- Vékony vagy érzékeny anyagok alá fektessen selyempapírt, esetleg újságpapírt.
- Elasztikus anyaghoz használjon erősítő szálát, melyet cikk-cakk öltéssel át kell varrni.

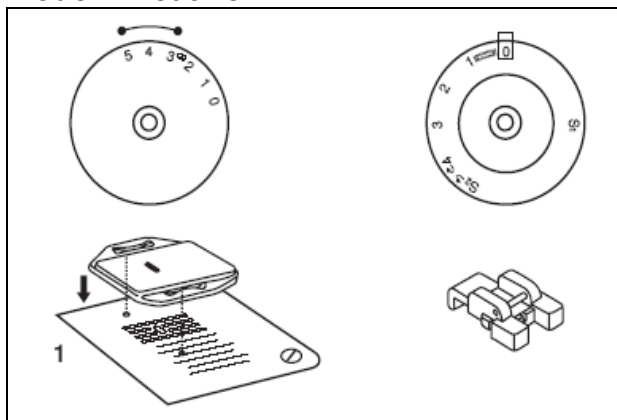
Modell 808:



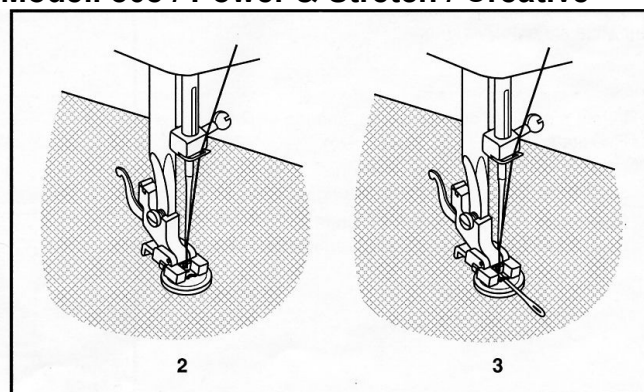
Modell Power & Stretch:



Modell Creative



Modell 808 / Power & Stretch / Creative



Gomb felvarrása

Modell 808

Tegye fel a stoppoló lemezt. (1)
Helyezze az anyagot a varrótalp alá. Tegye a gombot a kívánt helyre és süllyessze a varrótalpat. Forgassa az öltésválasztó gombot az egyenes öltésre jobboldali túállással és varrjon néhány biztonsági öltést. Válassza ki az öltés szélességét a gomb két lyukának távolsága szerint. Forgassa a kézikereket annak ellenőrzésére, hogy a tű a gomb lyukába ölt e le. Varrjon lassan a gombon kb. 10 öltést. Forgassa az öltésválasztó gombot az egyenes öltésre jobboldali túállással és varrjon néhány biztonsági öltést.

Modell Power & Stretch:

Tegye fel a stoppoló lemezt. (1)
Helyezze az anyagot a varrótalp alá. Tegye a gombot a kívánt helyre és süllyessze a varrótalpat. Forgassa az öltésválasztó gombot a B állásba és varrjon néhány biztonsági öltést. Válassza ki az öltés szélességét a gomb két lyukának távolsága szerint. Forgassa a kézikereket annak ellenőrzésére, hogy a tű a gomb lyukába ölt e le. Varrjon lassan a gombon kb. 10 öltést. Forgassa az öltésválasztó gombot a B állásba és varrjon néhány biztonsági öltést.

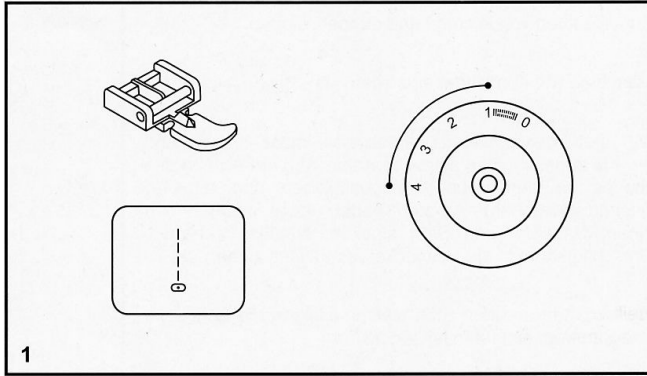
Modell Creative:

Tegye fel a stoppoló lemezt.
Tolja a munkadarabot a talp alá. Tegye a gombot a megjelölt helyre, süllyessze a varrótalpat, hagyja az öltés szélességét „0” értéken, és varrjon néhány elvarró öltést a baloldali lyukba. Állítsa be az öltés szélességét (többnyire 3-4 között). Ellenőrizze a kézikerek forgatásával, hogy a tű pontosan a jobboldali gomblyukba ölt e le. (Az öltés szélességét variálja a gomb szerint.) Varrja fel a gombot. Állítsa az öltés szélességét „0” értékre és varrjon néhány elvarró öltést. (2)
Stopfplatte einsetzen.

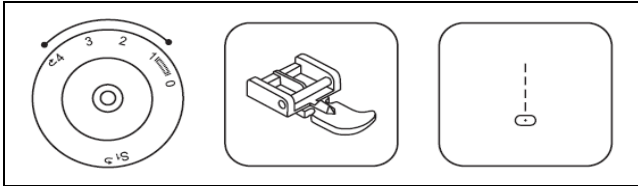
Modell 808 / Power & Stretch / Creative:

Amennyiben szárral kívánja felvarrni a gombot, tegyen egy gombostűt a gombra és varrja át. (3) 4 lyukú gombok esetében kezdje az első két lyukkal (2. ábra), azután tolja az anyagot előre felé és varrjon ugyan úgy, ahogy azt fent leírtuk. (3)

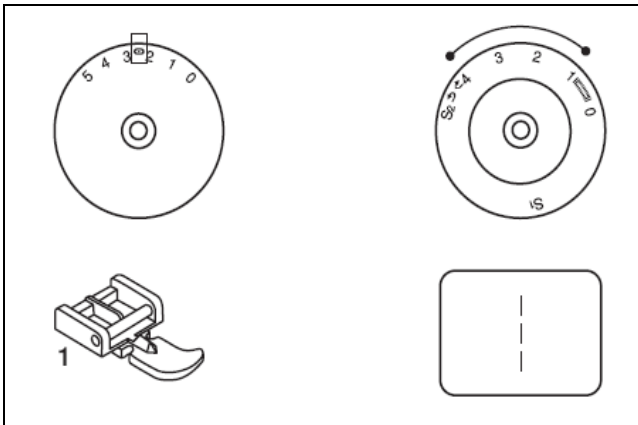
Modell 808:



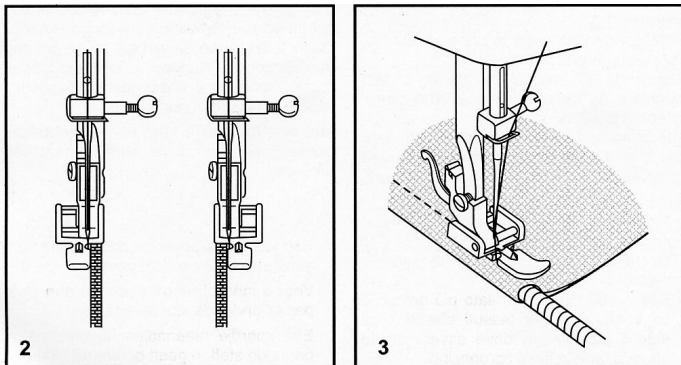
Modell Power & Stretch:



Modell Creative



Modell 808 / Power & Stretch / Creative



Cipzár bevarrása

Modell 808 / Power & Stretch / Creative:

Állítsa be a gépet az ábra szerint. (1)

Az öltésválasztó gombot állítsa az „A” jelre.

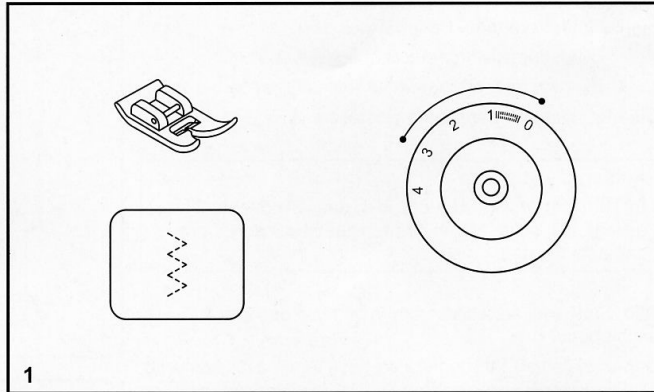
A húzózár talpat felteheti jobb és baloldalon egyaránt attól függően, hogy a varrótalp melyik oldalán fog varrni. (2/3)

A húzózár kocsijának kikerülésére, szúrja le a tűt az anyagba, emelje fel a varrótalpat és tolja a kocsit a talp mögé.

Süllyessze a varrótalpat és varrjon tovább.

Az öltéshosszt állítsa „1” – „4” közé (az anyag vastagságától függően)

Modell 808:



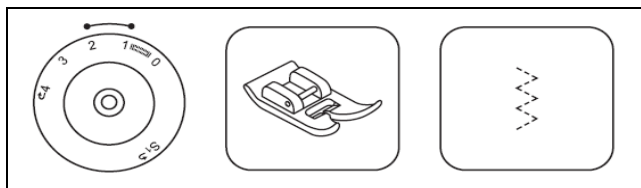
Közbeöltős cikk-cakk

Modell 808 / Power & Stretch / Creative:

Állítsa be a gépet az ábra szerint. Az öltésválasztó gombot állítsa „C” állásra.

Elasztikus varratokhoz, csipke felvarrásához, szakadások javításához, foltok felvarrásához, szélek megerősítéséhez. (1)

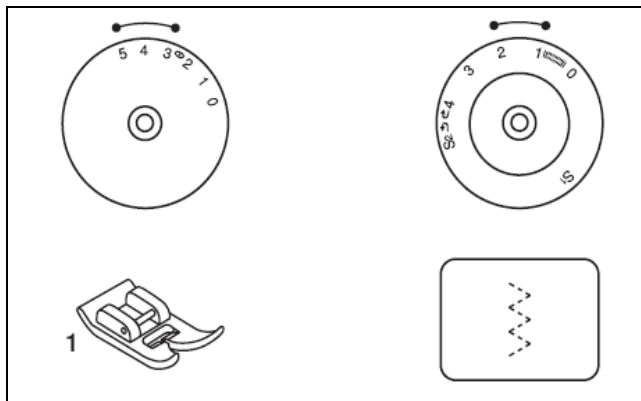
Modell Power & Stretch:



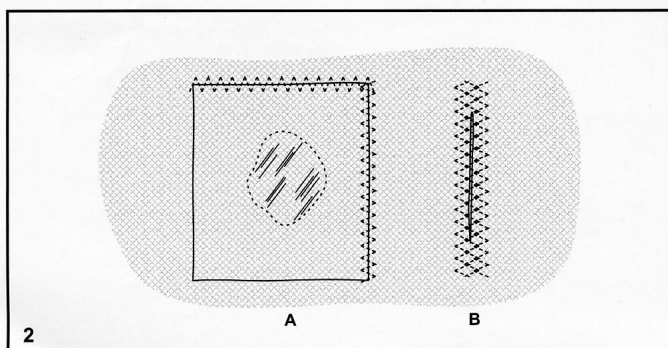
Foltok felvarrásához. (2) <A>

Szakadások foltozásánál tanácsos egy darabka anyagot aláhelyezni erősítésként. Először csak a közepén varrjon, azután fedje át mindkét oldalon az anyag- és a sérülés fajtája szerint 3-5 sor varrásával. (2)

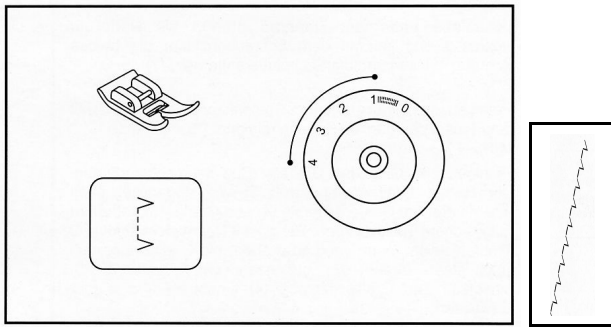
Modell Creative



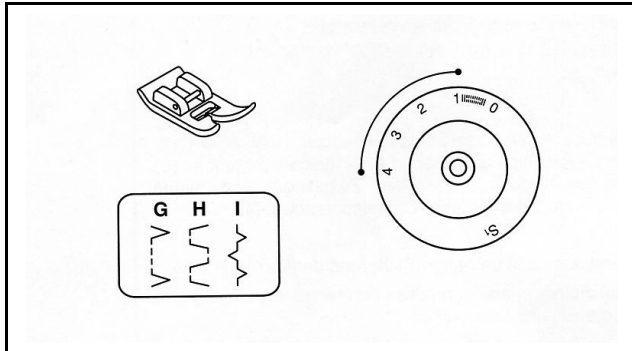
Modell 808 / Power & Stretch / Creative



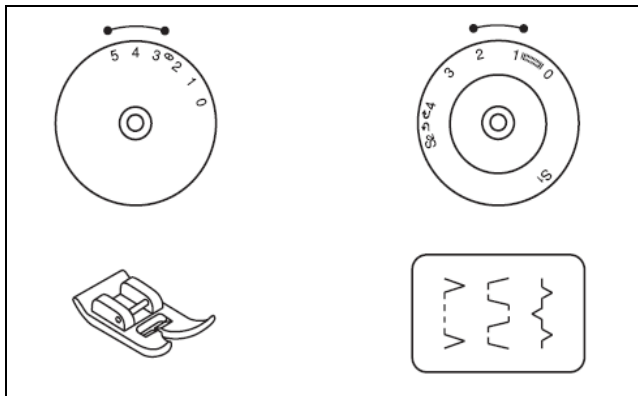
Model 808:



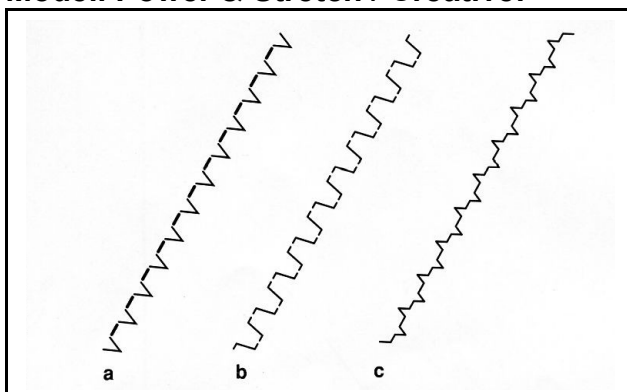
Model Power & Stretch



Model Creative



Modell Power & Stretch / Creative:



Haszonöltések

Modell 808:

Állítsa be a gépet az ábra szerint. Az öltéshosszt az anyagfajtaéhoz kell igazítani.

Kagylószegély öltés:

Dekoratív szélezárásokhoz. Alkalmos lezárásokra vékony, erős és elasztikus anyagokhoz is. A cikk-cakk kiütésnek szorosan az anyag szélén kívül kell leöltenie, hogy a kagylóhatás létrejöjjön.

Modell Power & Stretch:

Állítsa be a gépet az ábra szerint. Az öltéshosszt az anyagfajtaéhoz kell igazítani.

Modell Creative:

Állítsa be a gépet az ábra szerint. Az öltés szélességét és az öltéshosszt az anyagfajtaéhoz kell igazítani.

Modell Power & Stretch / Creative:

Kagylószegély öltés (A)

Dekoratív szélezárásokhoz. Alkalmos lezárásokra vékony, erős és elasztikus anyagokhoz is. A cikk-cakk kiütésnek szorosan az anyag szélén kívül kell leöltenie, hogy a kagylóhatás létrejöjjön.

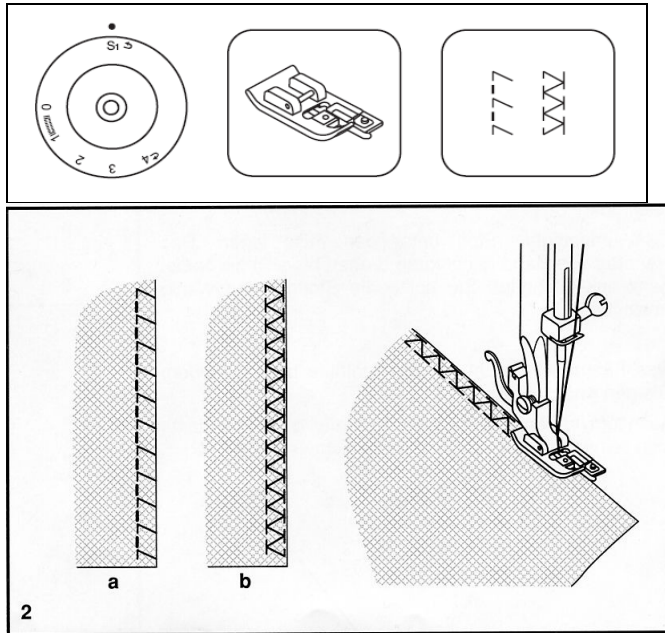
Fodrozó öltés (B)

Szegélyekhez, szettekhez, asztalneműkhöz. Nagyon dekoratív kitöltő varrat aszúrszegély hatással. Behúzás cérnával vagy gumiszállal.

Általános öltés (C)

Lapos összekötő varrat, gumiszalagok felvarrásához, látható szegélyekhez. Ezt az öltést használhatja szövött és hurkolt anyagokhoz is.

Modell Power & Stretch:



Overlock öltések (csak Power & Stretch/Creative)

Modell Power & Stretch:

Overlock öltések

Varratokhoz, szélek varrásához és eltisztázásához, látható szegélyekhez. Állítsa az öltéshossz gombot „S1” állásra.

Overlock öltés:

Finomabb hurkolt pólóanyagokhoz, nyakkivágásokhoz, szélékhez. <a>

Dupla overlock öltés:

Finomabb kötött anyagokhoz, kézzel kötött részekhez, varratokhoz.

Minden overlock öltés alkalmas szélek varrásához és eltisztázásához, valamint látható szegélyek készítéséhez egy munkamenetben.

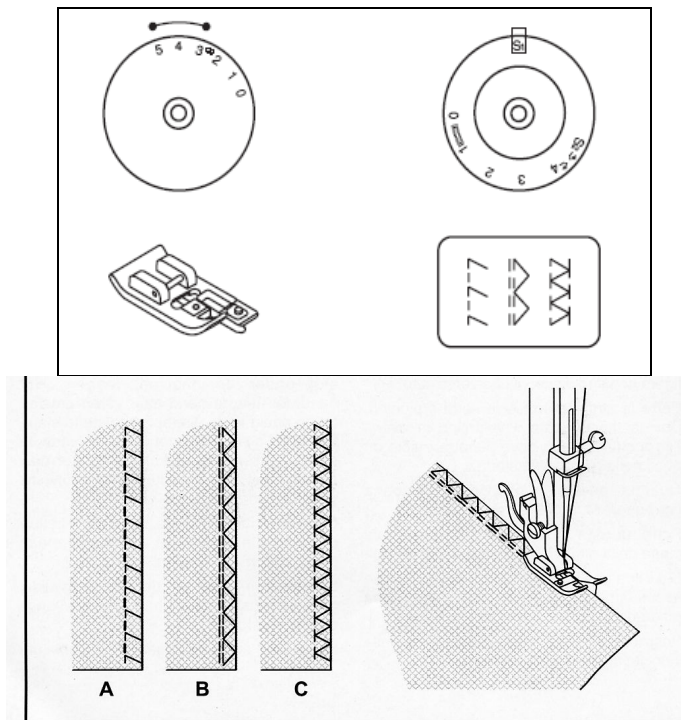
Eltisztázásnál a tűnek az anyagszél szorosan át kell varmnia.

Figyelem:

Új, vagy gömbhegyű tűt használjon!

Modell Creative:

Modell Creative:



Overlock öltések

Varratokhoz, szélek varrásához és eltisztázásához, látható szegélyekhez. Állítsa az öltéshossz gombot „S1” vagy „S2” állásra. Az öltés szélességét igazítsa az anyaghoz.

Általános overlock öltés:

Finomabb hurkolt anyagokhoz, pólóanyagokhoz, nyakkivágásokhoz, szélékhez.

Dupla overlock öltés:

Finomabb kötött anyagokhoz, kézzel kötött részekhez, varratokhoz. <C>

Overlock öltés:

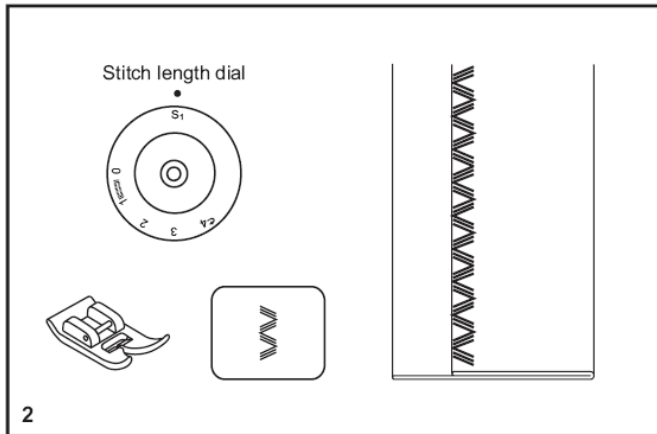
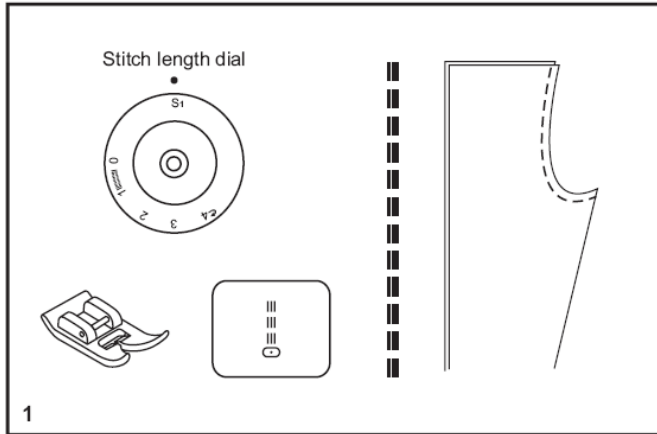
Finomabb hurkolt pólóanyagokhoz, nyakkivágásokhoz, szélékhez. <A> Minden overlock öltés alkalmas szélek varrásához és eltisztázásához, valamint látható szegélyek készítéséhez egy munkamenetben.

Eltisztázásnál a tűnek az anyagszél szorosan át kell varmnia.

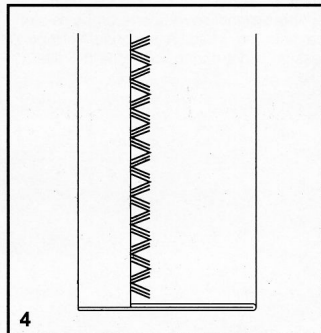
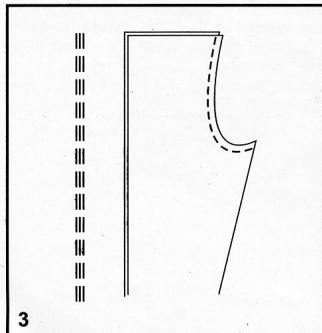
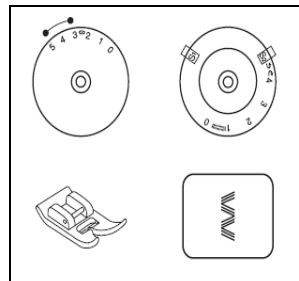
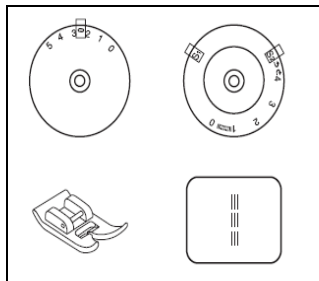
Figyelem:

Új, vagy gömbhegyű tűt használjon!

Modell Power & Stretch:



Modell Creative:



Háromszoros egyenes öltés/ háromszoros cikk-cakk (csak Power & Stretch / Creative)

Modell Power & Stretch:

Öltésválasztás

Háromszoros egyenes öltés (1/3)

Erős igénybevételnek kitett varratokhoz. Állítsa az öltéshossz gombot „S1” állásba.

A gép két öltést varr előre, egyet pedig hátra. Ez háromszoros megerősítést ad.

Háromszoros cikk-cakköltés (2/4)

Erős igénybevételnek kitett varratokhoz, szegélyekhez és díszítő varratokhoz. Állítsa az öltéshossz gombot „S1” állásba.

A háromszoros cikk-cakköltés leginkább erős anyagokhoz alkalmas, mint a kord stb.

Modell Creative:

Öltésválasztás

Háromszoros egyenes öltés (1/3)

Állítsa az öltésválasztó gombot „A” állásba.

Erős igénybevételnek kitett varratokhoz. Állítsa az öltéshossz gombot az „S1” vagy „S2” állásra.

Állítsa az öltésszélesség gombot (2) a „0” állásra.

A gép két öltést varr előre, egyet pedig hátra. Ez háromszoros megerősítést ad.

Háromszoros cikk-cakk (2/4)

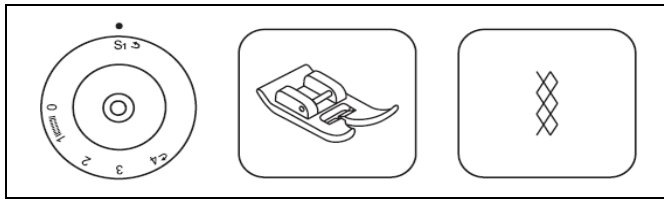
Állítsa az öltésválasztó gombot „B” állásba.

Erős igénybevételnek kitett varratokhoz, szegélyekhez és díszítő varratokhoz. Állítsa az öltéshossz gombot az „S1” vagy „S2” állásra.

Válassza ehhez az öltés szélességét „3” – „5” között.

A háromszoros cikk-cakköltés erős anyagokhoz alkalmas, mint a farmer, kord, stb.

Modell Power & Stretch:



Darázsfészek öltés (csak Power & Stretch/Creative)

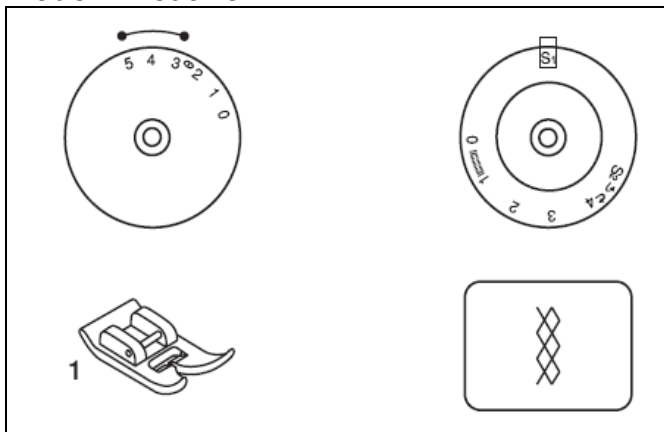
Modell Power & Stretch / Creative:

Varratok, szegélyek, pólók, fehérnemű, stb.

Állítsa be a gépet az ábra szerint. (1)
Ezt az öltést különböző jersey anyagokhoz használhatja (kötött), valamint szövött anyagokhoz is. (2)
Varrja a szegélyt kb. 1 cm távolságra a vágásszéltől és vágja le a kimaradó anyagot. (3)

Állítsa az öltésválasztó gombot „D” állásba, az öltéshossz gombot pedig az „S1” jelre.

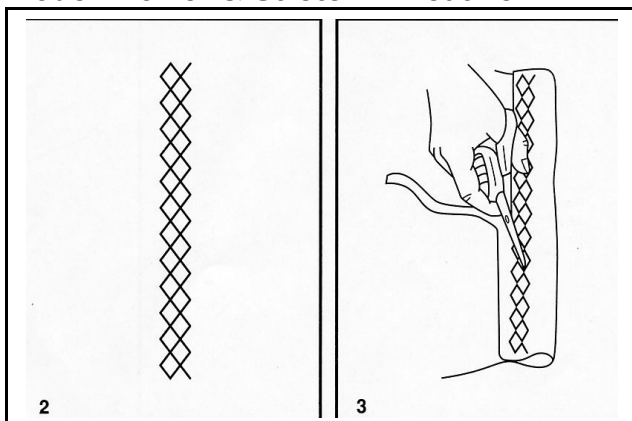
Modell Creative:



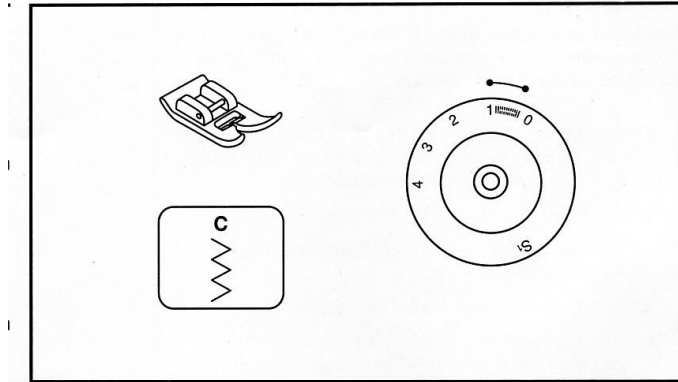
Modell Creative:

Állítsa az öltésválasztó gombot „C” állásba, az öltéshossz gombot pedig az „S1” jelre.

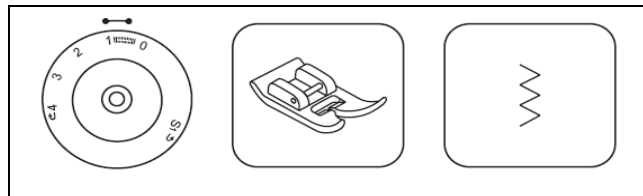
Modell Power & Stretch / Creative:



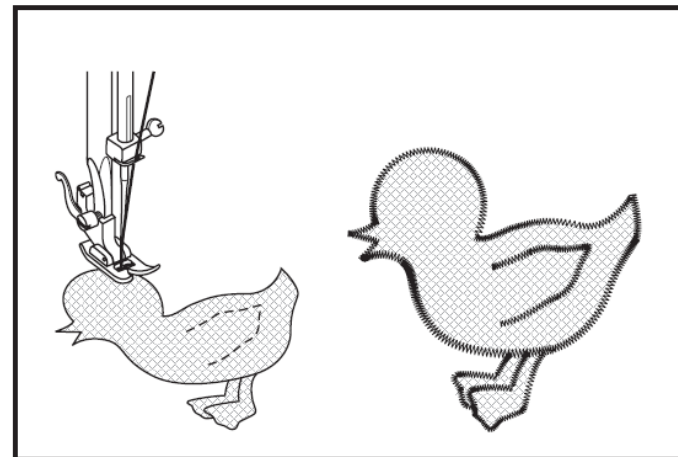
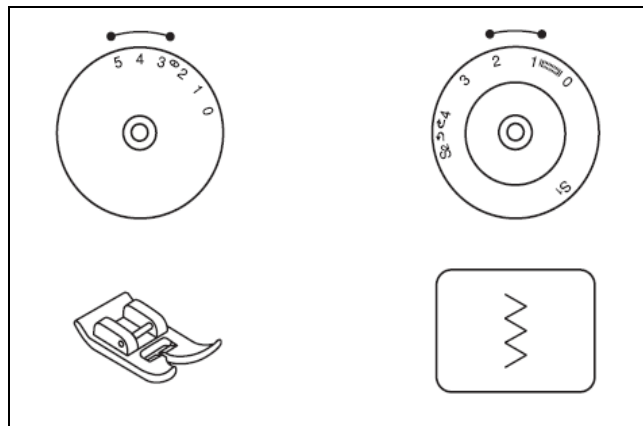
Modell 808



Modell Power & Stretch



Modell Creative



Applikálás

Modell 808 / Creative:

Az öltésválasztó gombot állítsa egy keskeny cikk-cakköltésre.

Az öltéshosszt válassza ki szükség szerint.

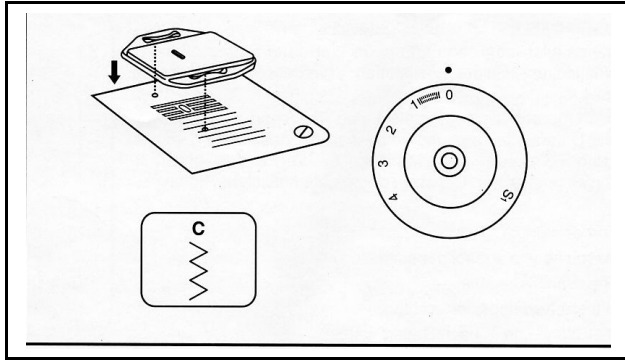
Modell Power & Stretch:

Állítsa be a gépet az ábra szerint. Öltésválasztás „C”. Válasszon keskeny öltésszélességet. Az öltéshosszt válassza ki szükség szerint.

Modell 808 / Power & Stretch / Creative:

- Vágja ki az applikálandó mintát és fércelje fel az alsó anyagra.
- Varrja át a mintakontúrokat.
- Vágja le tisztán a varratráhagyást.
- Távolítsa el a fércszálat.
- A felső- és az alsó szálát csomózza el az applikáció hátoldalán.

Modell 808 / Power & Stretch



Monogram és hímzés hímzőkeretben *

Modell Power & Stretch:

Állítsa be a gépet az ábra szerint.
Távolítsa el a varrótalpat és a varrótalp tartót.

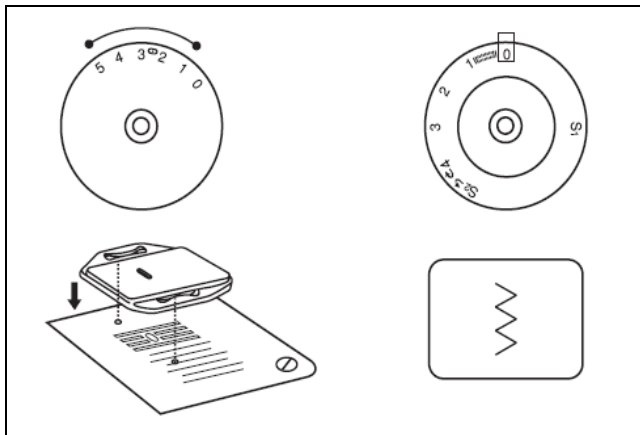
Süllyessze a varrótalpat.

Öltésválasztás „C”.

Az öltés szélességét állítsa be szükség szerint.

Tegye fel a stoppoló lemezt.

Modell Creative



Modell 808 / Creative:

Távolítsa el a varrótalpat és a varrótalp tartót.

Süllyessze a varrótalpat.

Válassza a cikk-cakköltést.

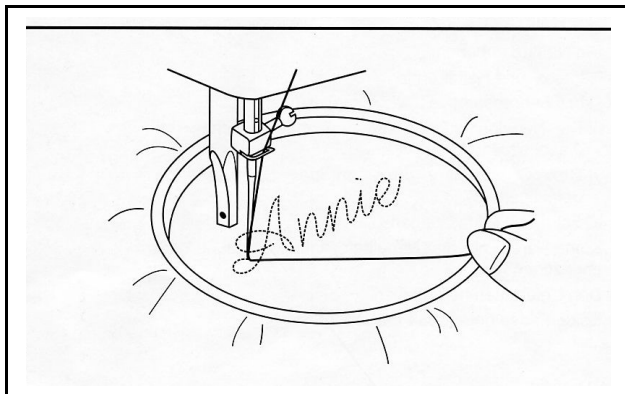
Az öltés szélességét állítsa be szükség szerint.

Tegye fel a stoppoló lemezt.

Modell 808 / Power & Stretch / Creative:

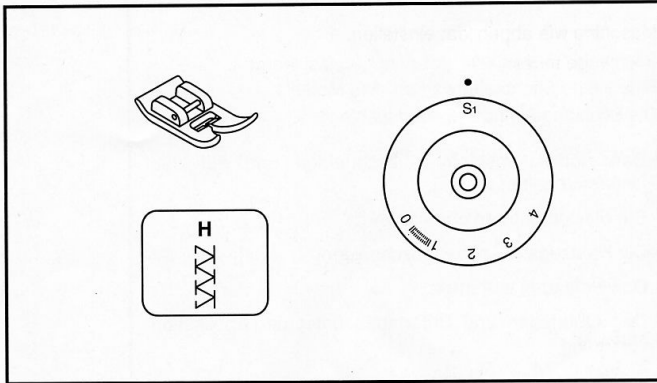
Előkészület monogramhoz és hímzéshez

- Rajzolja a kívánt betűt vagy mintát az anyagra.
- Feszítse az anyagot egy hímzőkeretbe (külön megvásárolható tartozék)
- Tegye az anyagot a tű alá. Ügyeljen arra, hogy a talpszár legalsó állásban legyen.
- Forgassa a kézikereket előrefelé, hogy felhozza az alsó szálát. Készítsen néhány elvarró öltést
- Tartsa a hímzőkeretet hüvelyk- és mutató ujjával és nyomja le az anyagot középső- és gyűrűs ujjával.



* A hímzőkeret külön megvásárolható tartozék, nincs a géppel szállított tartozékok között.

Modell Power & Stretch:



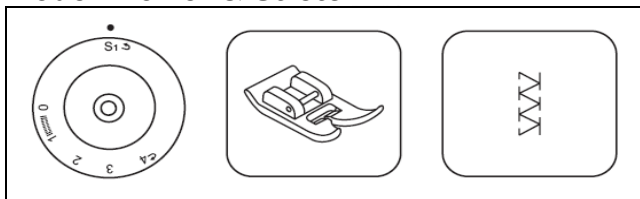
Patchwork (csak Power & Stretch/Creative)

A következő öltésekre van szükség két anyag egyidejű összevarrásához és a szélek között távolság tartásához.

Modell Power & Stretch:

Állítsa a mintaválasztó gombot „H” jelre. Öltéshossz „S1”.

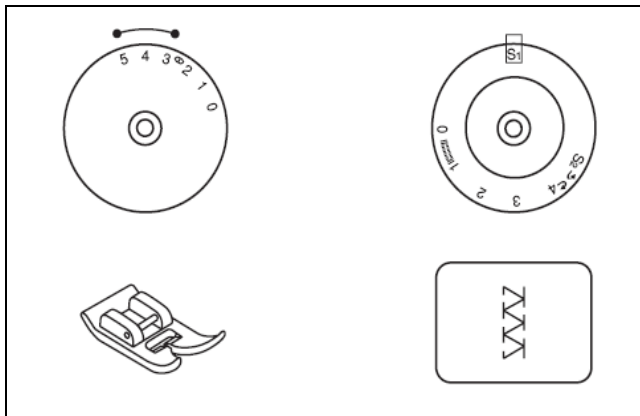
Modell Power & Stretch



Modell Creative:

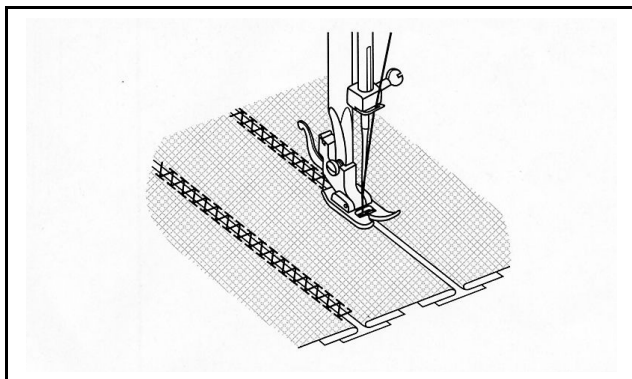
Válassza a dupla overlock öltést
Állítsa az öltéshossz gombot „S1” vagy „S2” állásba.

Modell Creative:

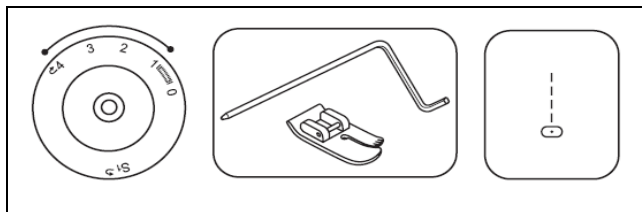


Modell Power & Stretch / Creative:

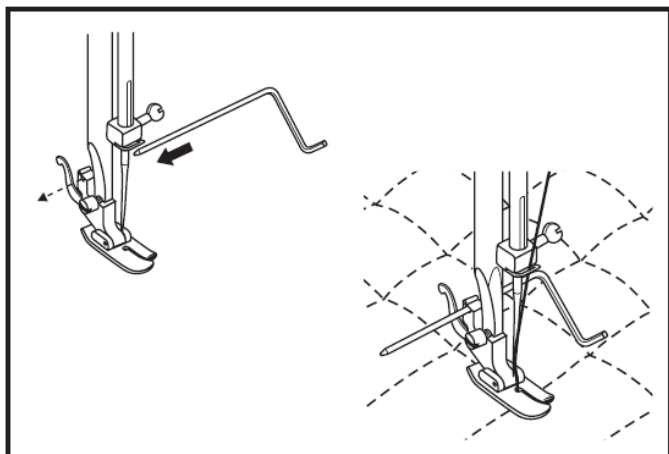
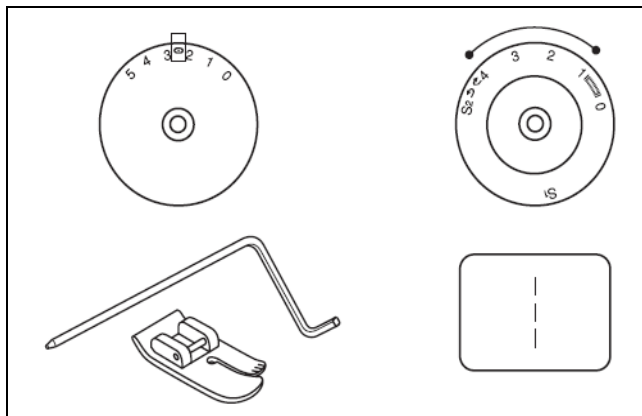
1. Hajtsa be az anyag szélét a szegélyhez. Ezután fércelje fel egy vékony papírra és hagyjon a két darab között egy keskeny távolságot.
2. Varrjon a szélek mentén, a varrás kezdeténél húzza meg kissé a szálakat. Használjon vastagabb cérnát a normálnál.
3. Ezután távolítsa el a férc szálakat és a papírt. Végül csomózza el valamennyi szálát a hátoldalon.



Modell 808 / Model Power & Stretch:



Modell Creative:



Quilt

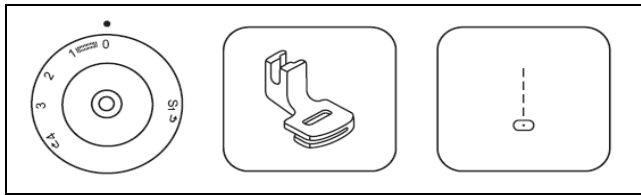
**A quiltöltés talp KÜLÖN
MEGVÁSÁROLHATÓ
TARTOZÉKként kapható és külön
meg kell vásárolni.**

Állítsa be a gépet az ábra szerint.

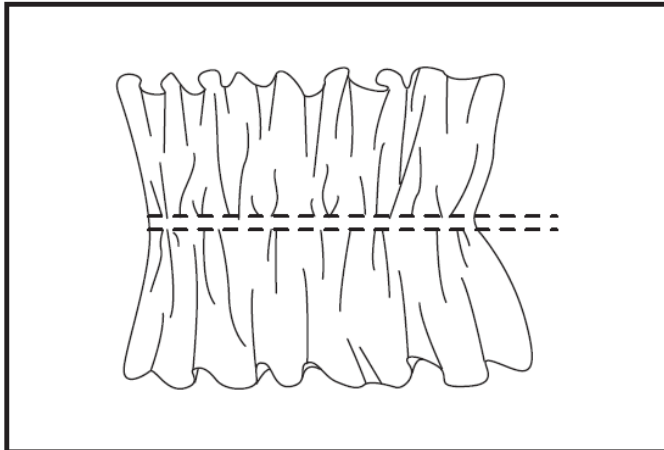
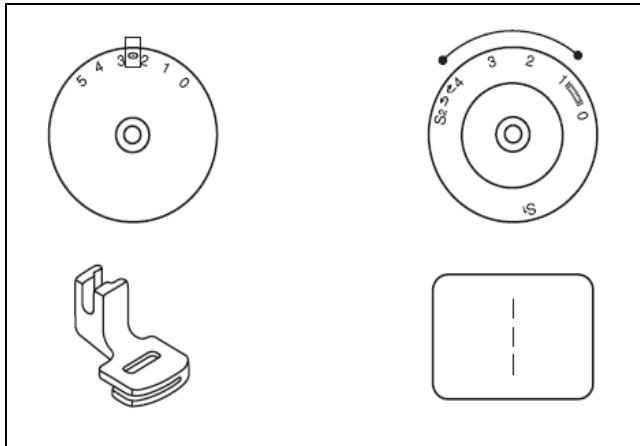
Tolja be szélvonalzót a varrótalp tartóba és állítsa be kívánt távolságot.

Vezesse az anyagot és varrjon párhuzamos vonalakat, melynek során a szélvonalzót a varrott vonal mentén vezesse.

Modell 808 / Power & Stretch:



Modell Creative:



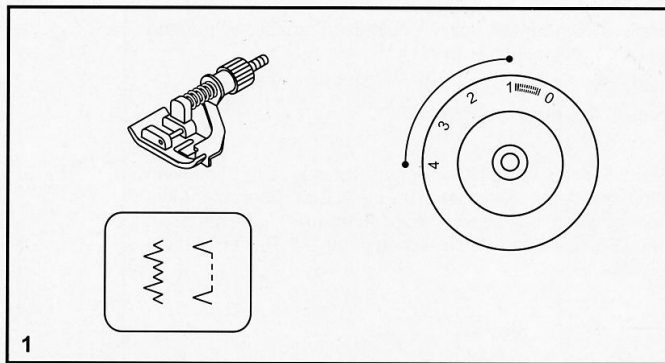
Fodrozás

**A fodrozó talp KÜLÖN
MEGVÁSÁROLHATÓ
TARTOZÉKként kapható és külön
meg kell vásárolni.**

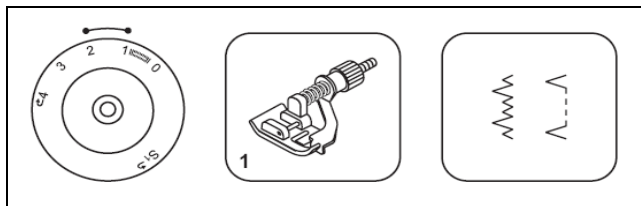
Állítsa az öltésválasztó gombot „A” állásba.

1. Rögzítse a fodrozó talpat a gépre.
2. Varrjon egy vagy több tűző varratot. Az anyag fodrozásához húzza az alsó szálnál.
3. Ha az anyagot még erősebben fodrozni kell, lazítsa a felső szálat (kb. 2-re) úgy, hogy az alsó szál az anyag visszáján feködjön.
4. Húzza az alsó szálnál, hogy fodrozza az anyagot.

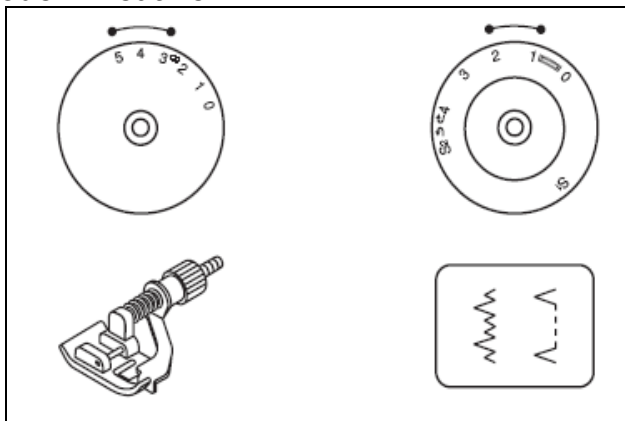
Modell 808:



Modell Power & Stretch:



Modell Creative:



Vaköltés / fehérnemű öltés

**A vaköltés talp KÜLÖN
MEGVÁSÁROLHATÓ
TARTOZÉKKÉNT kapható.**

Modell 808 / Power & Stretch / Creative:



Szegélyekhez, függönyökhöz,
nadrágokhoz, szoknyákhoz, stb.
A felső öltésminta vaköltés elasztikus
anyagokhoz.
Az alsó öltésminta vak-/ fehérnemű öltés
nem nyúlós szövetekhez.
Állítsa be a gépet az ábra szerint. (1)

Figyelem: Némi gyakorlat szükséges
a vakszegély készítéséhez. Ezért
mindig készítsen először varráspróbát.

Hajtsa az anyagot az ábra szerint, a
visszájával felfelé. (1)

Tegye a behajtott anyagot a varrótalp
alá. Forgassa a kézikereket kézzel
önmaga felé, amíg a tű teljesen a
baloldali állásba kerül. A hajtott anyagot
ekkor csak éppen egy kicsit kell
átszúrnia. (2)

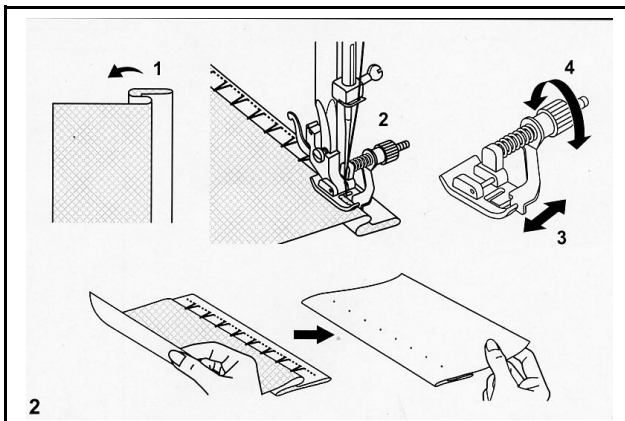
**Amennyiben nem így történik, az
öltés szélességét korigálni kell.**

Vigye az anyagvezetőt (3) a hajtás
széléhez a gomb (4) forgatásával.
Lassan varrjon, és gondosan vezesse az
anyagot, hogy ne változzon helyzete az
anyagvezetőnél

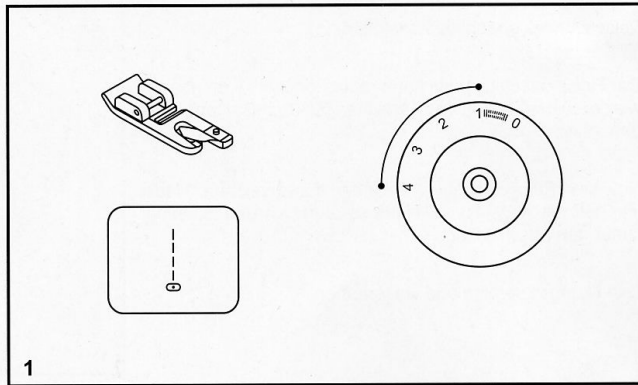
Modell Creative:

Állítsa az öltésválasztó gombot „D” vagy
„E” állásba.

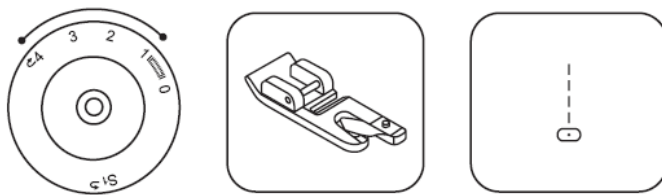
Modell 808 / Power & Stretch / Creative



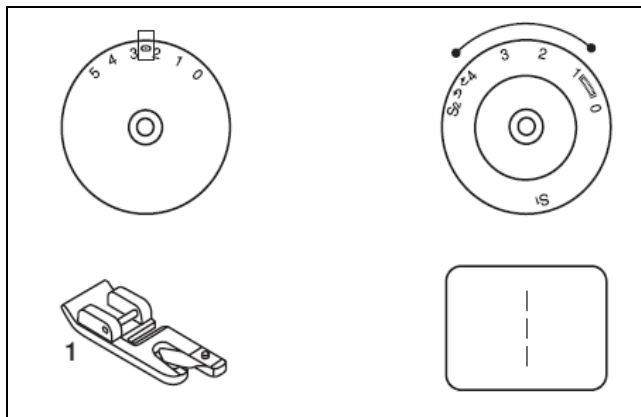
Modell 808:



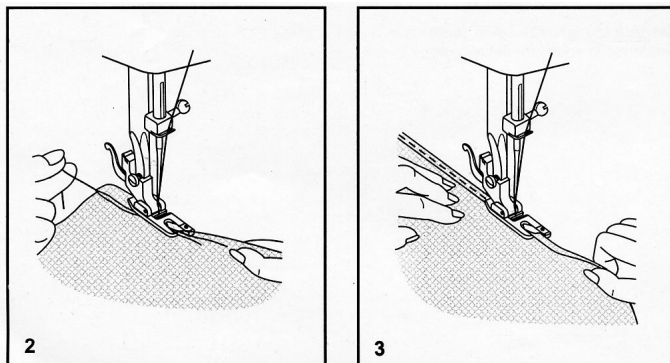
Modell Power & Stretch:



Modell Creative:



Modell 808 / Power & Stretch / Creative:



Varrás behajtó szegő talppal

A behajtó szegő talp KÜLÖN MEGVÁSÁROLHATÓ TARTOZÉKKÉNT kapható.

Modell 808 / Power & Stretch / Creative:

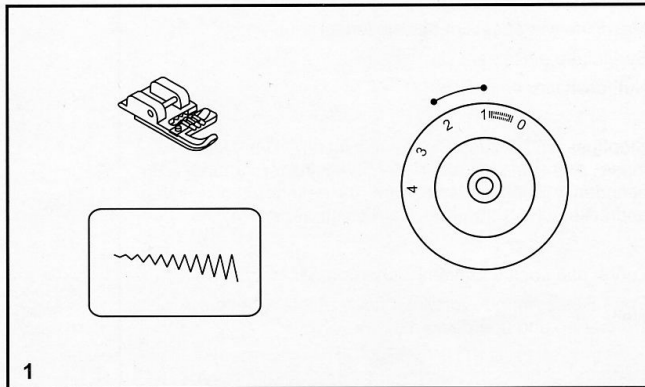
Könnyű és vékony anyagok szegéséhez.

Állítsa be a gépet az ábra szerint. (1)
Az öltésválasztó gombot állítsa az „A” jelre.

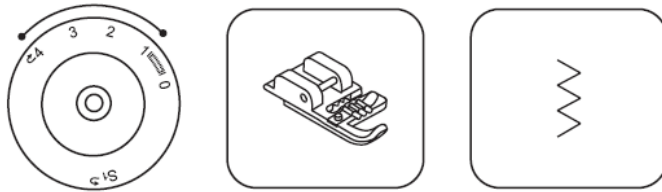
Az anyagot, melyet be kell szegni, tisztán és egyenesen le kell vágni. Az anyagszélt az elején hajtsa be duplán kb. 3 mm szélességben és varrja le 4-5 öltéssel. Húzza a szálaknál fogva kissé hátrafelé. Szúrja a tűt az anyagba, emelje fel a varrótalpat, és húzza be a behajtott részt a talp csigájába. (2)

Varrjon tovább, és hagyja az anyagot egyenletesen befutni a szegőtalpra. (3)

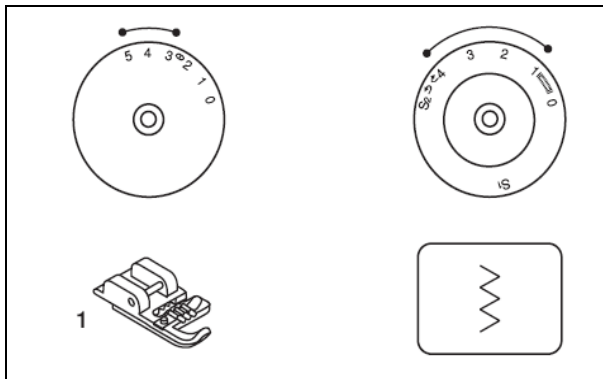
Modell 808:



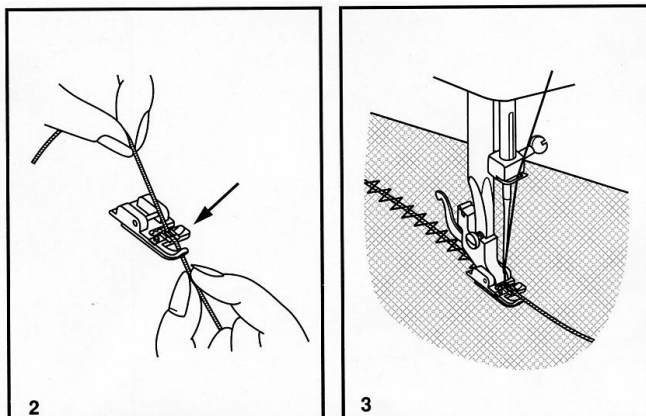
Modell Power & Stretch:



Modell Creative



Modell 808 / Power & Stretch / Creative:



Varrás zsinórozó talppal

**A zsinórozó talp KÜLÖN
MEGVÁSÁROLHATÓ
TARTOZÉKKÉNT kapható.**

Modell 808 / Power & Stretch / Creative:

Függönyökhöz, kárpitos bútorok
párnáihoz, asztalterítőkhöz, stb.

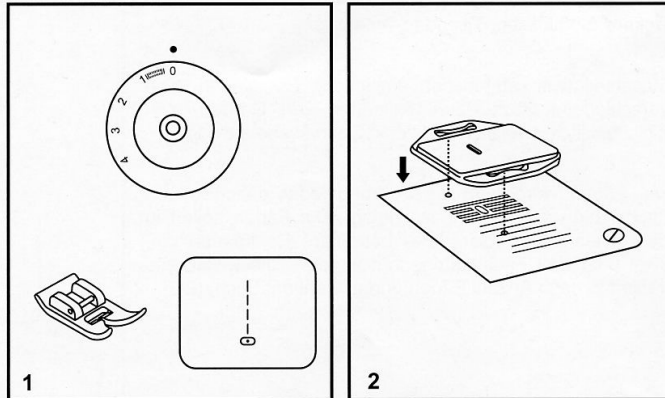
Állítsa be a gépet az ábra szerint.
Különböző öltések alkalmasak zsinórok
bevarrására, pl. cikk-cakköltés,
háromszoros cikk-cakköltés, díszítő
öltések, stb. (1)

Húzza a szálakat a vezetőrugókba és
vezesse hátra a talp alatt. A szálaknak a
vájatokban kell futniuk. (Ügyeljen a
szálvastagságra.) Egy, két vagy három
szálat tud átvarni. Az öltés szélességét
változtassa a zsinórok száma és a
választott öltés szerint. (2/3)

Modell 808 /Creative: Az öltésválasztó
gombot állítsa a „B” jelre.

Modell Power & Stretch: Az öltésválasztó
gombot állítsa a „C” jelre.

Modell 808



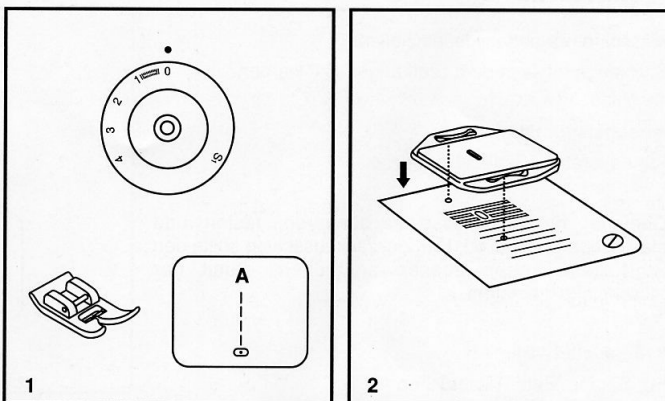
Stoppolás

**A stoppoló talp KÜLÖN
MEGVÁSÁROLHATÓ
TARTOZÉKKÉNT kapható.**

**Modell 808 / Power & Stretch /
Creative:**

Állítsa be a gépet az ábra szerint. (1)
Tegye fel a stoppoló talpat. (2)
Távolítsa el a varrótalp tartót. (3)

Modell Power & Stretch:



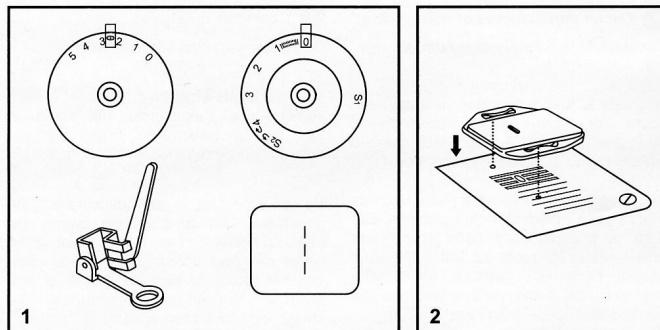
Tegye fel a stoppoló talpat a talpszárra. Az <A> karnak hátul a a tűtartó csavar fölött kell lennie. Nyomja rá hátulról a stoppoló talpat mutató ujjával és húzza meg a <C> csavart. (4)

Először varrja körül a lyukat (szálak biztosítása). (5)

Első sor: Mindig balról jobbra dolgozzon. Forgassa el az anyagot ¼ fordulattal és fedje át.

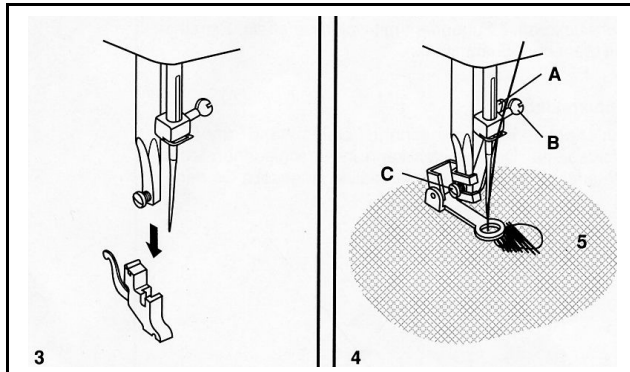
Jobb varrási eredmény eléréséhez ajánljuk, használjon stoppoló gyűrűt.

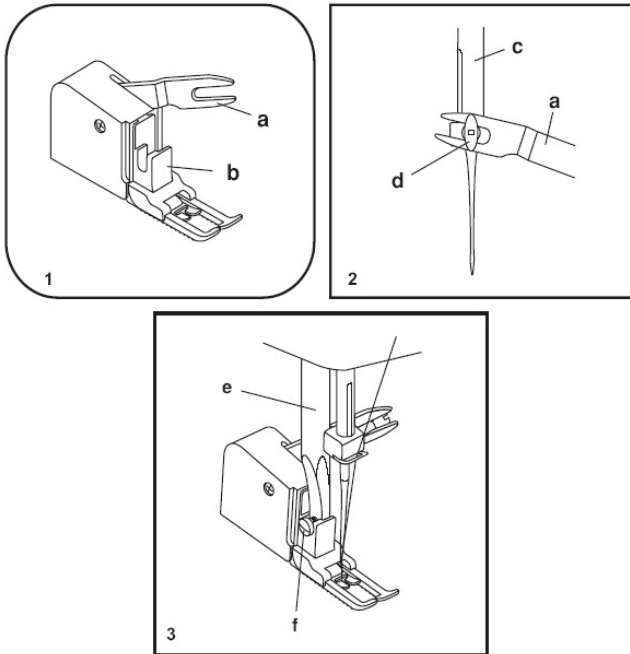
Modell Creative:



Állítsa az öltésválasztó gombot „A” állásba.

Modell 808 / Power & Stretch / Creative:





Felső anyagtovábbító talp

A felső anyagtovábbító talp KÜLÖN MEGVÁSÁROLHATÓ TARTOZÉKKÉNT kapható.

Próbáljon meg előbb felső anyagtovábbító nélkül varrni. Csak akkor használja, ha valóban szükség van rá.

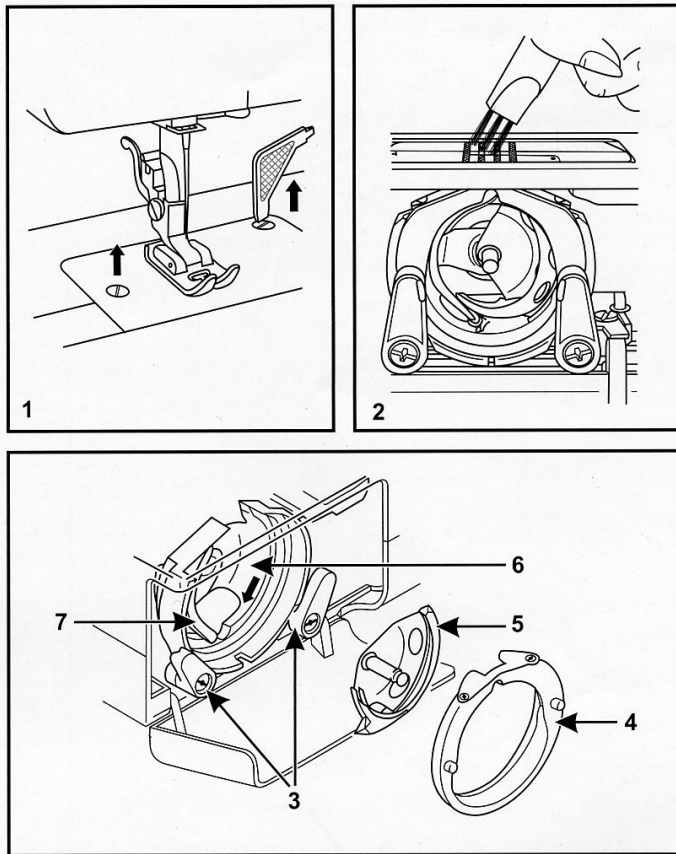
A felső anyagtovábbító talp használata:
Minden lehetséges anyagfajtahez, szövött- és kötött anyagokhoz, gyapjútakarókhöz, selyemhez, bőrutánzatokhoz, szintetikus bőrhöz, stb. A felső anyagtovábbító talp kiegyenlíti a felső- és alsó anyagréteg továbbítását, és javítja a kockák, csíkok és minták együtt tartását. Elkerülhető segítségével a problémás anyagok egyenetlen továbbítása.

Előkészület:

Válassza az egyenes öltést középső tűállással.

Az öltés hosszát állítsa be szükség szerint.

1. Emelje fel a varrótalpat.
 2. Távolítsa el a varrótalpat- és tartót.
 3. Tegye fel a felső anyagtovábbító talpat az alábbiak szerint:
 - I) A tűrögző csavarnak a villák között kell ülnie. (2)
 - II) Rögzítse a felső anyagtovábbító talpat a talpszárnál. (3)
 - III) Húzza meg a csavart (d).
 4. Ellenőrizze, hogy a tűrögző csavar jól meg van e húzva.
 5. Hozza fel az alsó szálat.
 6. Tegye mindkét szálat a talp alá.
- a. villa
b. rögzítő csavar
c. tűrögző csavar
d. tűszár
e. talpszár
f. varrótalp rögzítő csavar



A gép gondozása

Figyelem! Húzza ki a gép hálózati csatlakozóját, hogy leválassza az elektromos hálózatról. Amikor a gépet tisztítja, a gépet mindig le kell választani a hálózatról.

Távolítsa el a tűlemezt: forgassa a kézikereket, amíg a tű legfelső állásba kerül. Oldja ki a csavarhúzóval mindkét csavart és távolítsa el a tűlemezt. (1)
Anyagtovábbító tisztítása: Vegye ki az orsótokat. Az ecsettel tisztítsa meg az egész területet. (2)

Greifer tisztítása és olajozása: Vegye ki az orsótokat. Fordítsa ki az ábra szerint mindkét greifertartót (3). Távolítsa el a greifertartó gyűrűt (4) és a greifert (5), és tisztítsa meg egy kendővel. A (6) pontnál olajozza meg varrógép olajjal (1-2 csepp). Forgassa a kézikereket, amíg a greifertreiber (7) baloldalra kerül. Tegye be a greifert (5). Tegye be a greifertartó gyűrűt (4) és csukja vissza a greifertartókat (3).

Tegye vissza az orsótokat és a tűlemezt.

Figyelem: Az összegyűlt port és szálaradványokat időről időre el kell távolítani. Varrógépét rendszeresen vizsgáltsa át szervizeinkben.

Csak varrógépolajat használjon!

Zavarok elhárítása

Figyelem: A hálózati csatlakozót húzza ki!

ZAVAR	OK	ZAVARELHÁRÍTÁS
Felső szál szakad	<ol style="list-style-type: none">1. A gép nem jól van befűzve.2. A szálfeszítés túl nagy.3. A cérna túl vastag a tűhöz.4. A tű nem jól van betéve.5. A cérna felcsavarodott a spulnitartóra.6. A tű sérült.	<ol style="list-style-type: none">1. Fűzze be újra, jól a gépet.2. Csökkentse a felső szál feszítését (kisebb szám).3. Használjon vastagabb tűt.4. Tegye be jól a tűt (lapos oldalával hátrafelé).5. Vegye le a spulnit és tekerje le a cérnát.6. Tegyen be új tűt.
Alsó szál szakad	<ol style="list-style-type: none">1. Az orsótok nincs jól betéve2. Az orsótok rosszul van befűzve.3. Az alsó szál feszítése túl nagy.	<ol style="list-style-type: none">1. Tegye be újra az orsótokot és húzza a szálát. Ha könnyen lefut, akkor jó.2. Vizsgálja meg az orsót és a tokot.3. Korrigálja az alsó szál feszítését a leírás szerint.
Öltéskimaradás	<ol style="list-style-type: none">1. A tű nem jól van betéve.2. A tű sérült.3. Nem megfelelő tű van betéve.4. Nem a megfelelő talpat tette fel.	<ol style="list-style-type: none">1. Tegye be jól a tűt (lapos oldalával hátrafelé).2. Tegyen be új tűt.3. Igazítsa a tű vastagságát az anyaghoz és cérnához.4. Ellenőrizze, hogy a megfelelő talpat használja e.
A tű törik	<ol style="list-style-type: none">1. A tű sérült.2. A tű nem jól van betéve.3. Az anyag túl vastag / nem megfelelő a tűvastagság.4. Nem a megfelelő talpat tette fel.	<ol style="list-style-type: none">1. Tegyen be új tűt.2. Tegye be jól a tűt (lapos oldalával hátrafelé).3. Igazítsa a tű vastagságát az anyaghoz és cérnához.4. Ellenőrizze, hogy a megfelelő talpat használja e.
A varrás során hurkok keletkeznek	<ol style="list-style-type: none">1. A gép nem jól van befűzve.2. Az orsótok nem jól van befűzve.3. A tű, anyag és cérna egymáshoz viszonyított aránya nem megfelelő.4. A szálfeszítés nem megfelelő.	<ol style="list-style-type: none">1. Fűzze be újra, jól a gépet.2. Fűzze be az orsótokot a rajz szerint.3. Igazítsa a tű vastagságát az anyaghoz és cérnához.4. Korrigálja a szálfeszítést.
A varratok összehúzódnak vagy fodrozódnak	<ol style="list-style-type: none">1. A tű túl vastag az anyaghoz.2. A szálfeszítés túl nagy.	<ol style="list-style-type: none">1. Használjon vékonyabb tűt.2. Vizsgálja meg a szálfeszítést.
Egyenetlen öltések, egyenetlen továbbítás	<ol style="list-style-type: none">1. A cérna túl gyenge.2. Az orsótok rosszul van befűzve.3. Húzza az anyagot varrás közben.	<ol style="list-style-type: none">1. Használjon jobb minőségű cérnát.2. Fűzze be újra az orsótokot és tegye be jól.3. Ne húzza az anyagot, a továbbítás automatikus.
A gép hangos	<ol style="list-style-type: none">1. A gépet meg kell olajozni.2. Szál- és olajmaradvány ragadt a greifferre és tűszárra.3. Nem megfelelő olajat használt, az olaj a gépet beragasztotta.4. A tű sérült.	<ol style="list-style-type: none">1. Olajozza meg a gépet a leírás szerint.2. Tisztítsa meg a greifert és az anyagtovábbítót a leírás szerint.3. Csak varrógép-olajat használjon.4. Tegyen be új tűt.
A gép beállt	Szál szorult a greifferhez.	Távolítsa el a felső szálát és az orsótokot. Forgassa óvatosan a kézikereket oda-vissza. Vegye ki a szálmardványokat. Olajozza meg a gépet a leírás szerint.

Importálja:

Varrógépcentrum Kft
1066 Budapest, Teréz krt. 10.

Tel./Fax: 06-1-322 1363
e-mail: varrogepcentrum@enternet.hu
www.varrogepcentrumkft.hu